

Алматы (7273)495-231
Ангарск (3955)60-70-56
Архангельск (8182)63-90-72
Астрахань (8512)99-46-04
Барнаул (3852)73-04-60
Белгород (4722)40-23-64
Благовещенск (4162)22-76-07
Брянск (4832)59-03-52
Владивосток (423)249-28-31
Владикавказ (8672)28-90-48
Владимир (4922)49-43-18
Волгоград (844)278-03-48
Вологда (8172)26-41-59
Воронеж (473)204-51-73
Екатеринбург (343)384-55-89

Иваново (4932)77-34-06
Ижевск (3412)26-03-58
Иркутск (395)279-98-46
Казань (843)206-01-48
Калининград (4012)72-03-81
Калуга (4842)92-23-67
Кемерово (3842)65-04-62
Киров (8332)68-02-04
Коломна (4966)23-41-49
Кострома (4942)77-07-48
Краснодар (861)203-40-90
Красноярск (391)204-63-61
Курск (4712)77-13-04
Курган (3522)50-90-47
Липецк (4742)52-20-81

Магнитогорск (3519)55-03-13
Москва (495)268-04-70
Мурманск (8152)59-64-93
Набережные Челны (8552)20-53-41
Нижний Новгород (831)429-08-12
Новокузнецк (3843)20-46-81
Ноябрьск (3496)41-32-12
Новосибирск (383)227-86-73
Омск (3812)21-46-40
Орел (4862)44-53-42
Оренбург (3532)37-68-04
Пенза (8412)22-31-16
Петрозаводск (8142)55-98-37
Псков (8112)59-10-37
Пермь (342)205-81-47

Ростов-на-Дону (863)308-18-15
Рязань (4912)46-61-64
Самара (846)206-03-16
Санкт-Петербург (812)309-46-40
Саратов (845)249-38-78
Севастополь (8692)22-31-93
Саранск (8342)22-96-24
Симферополь (3652)67-13-56
Смоленск (4812)29-41-54
Сочи (862)225-72-31
Ставрополь (8652)20-65-13
Сургут (3462)77-98-35
Сыктывкар (8212)25-95-17
Тамбов (4752)50-40-97
Тверь (4822)63-31-35

Тольятти (8482)63-91-07
Томск (3822)98-41-53
Тула (4872)33-79-87
Тюмень (3452)66-21-18
Ульяновск (8422)24-23-59
Улан-Уда (3012)59-97-51
Уфа (347)229-48-12
Хабаровск (4212)92-98-04
Чебоксары (8352)28-53-07
Челябинск (351)202-03-61
Череповец (8202)49-02-64
Чита (3022)38-34-83
Якутск (4112)23-90-97
Ярославль (4852)69-52-93

Россия +7(495)268-04-70

Казахстан +7(7172)727-132

Киргизия +996(312)96-26-47

<https://anmotors.nt-rt.ru/> || aoe@nt-rt.ru

Технический каталог

ALUTECH

Автоматика для ворот
и аксессуары

СОДЕРЖАНИЕ

Комплекты приводов

- 2 Levigato для автоматизации гаражных ворот
- 12 Roteo для автоматизации откатных ворот
- 20 Ambio для автоматизации распашных ворот
- 28 Targo для автоматизации промышленных ворот

Аксессуары

- 38 Радиоуправление
- 40 Устройства управления
- 41 Устройства безопасности
- 49 Аксессуары к приводам для гаражных ворот
- 51 Аксессуары к приводам для откатных ворот
- 53 Аксессуары к приводам для промышленных ворот

Функции и подключения

- 56 Функциональность приводов ALUTECH
- 58 Подключение аксессуаров и других устройств к приводам ALUTECH
- 60 Совместимость радиоуправления линеек ALUTECH и AN-Motors
- 61 Схемы блоков управления приводами

Комплекты приводов

Серия Levigato

для автоматизации гаражных ворот

- 6 Особенности серии
- 8 Технические характеристики
- 8 Комплект поставки
- 10 Размеры
- 10 Пример автоматизации объекта
- 11 Дополнительные аксессуары



Серия Roteo

для автоматизации откатных ворот

- 14 Особенности серии
- 16 Технические характеристики
- 16 Комплект поставки
- 17 Пример автоматизации объекта
- 18 Размеры
- 19 Дополнительные аксессуары



Серия Ambio

для автоматизации распашных ворот

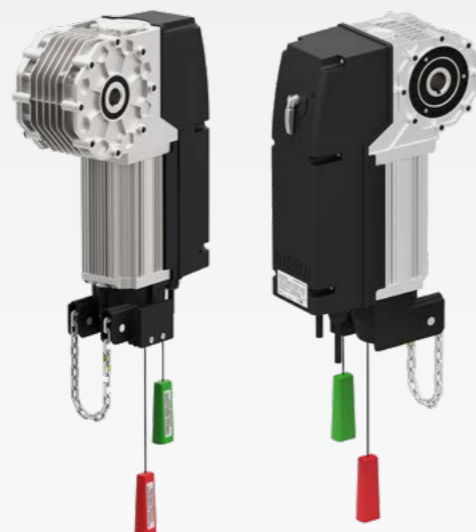
- 22 Особенности серии
- 24 Технические характеристики
- 24 Комплект поставки
- 26 Размеры
- 26 Пример автоматизации объекта
- 27 Дополнительные аксессуары



Серия Targo

для автоматизации промышленных ворот

- 30 Особенности серии
- 32 Технические характеристики
- 32 Комплект поставки
- 33 Пример автоматизации объекта
- 34 Размеры
- 35 Дополнительные аксессуары



Аксессуары

Радиоуправление

- 38 Alutech AT-4N
пульт дистанционного управления 4-канальный
- 39 AR-1-500N
универсальный радиоприемник

Устройства управления

- 40 Falcon 11032047
радар-датчик движения
- 40 T-Falcon
пульт дистанционного управления радаром-датчиком движения

Устройства безопасности

- 41 LM-L
фотоэлементы
- 41 P5103
фотоэлементы
- 42 Notouch1
фотоэлементы
- 42 SA02PLUS
блок автоматического тестирования выдвижных фотоэлементов
- 43 SGTR
фотолинейка
- 44 SL-U
лампа сигнальная светодиодная
- 45 F5000
лампа сигнальная светодиодная
- 45 F5002
лампа сигнальная светодиодная
- 46 ASF50-230
двойная подвесная светодиодная лампа
- 47 A-box
комплект коммутационный
- 48 A-box/OSE
комплект коммутационный

Аксессуары к приводам для гаражных ворот

- 49 LGR
ременные рейки
- 49 LGR
цепные рейки
- 50 LGE
удлинительная тяга
- 50 RK
тросы разблокировки
- 50 RM
комплект троса разблокировки с замком

Аксессуары к приводам для откатных ворот

- 51 ROA8
зубчатая рейка
- 52 AH90
обогревательный элемент

Аксессуары к приводам для промышленных ворот

- 53 TR-CH
цепь аварийного подъема
- 53 SA-5/4
адаптер на вал Ø31,75 мм

Функции и подключения

- 56 Функциональность приводов ALUTECH
- 58 Подключение аксессуаров и других устройств к приводам ALUTECH
- 60 Совместимость радиоуправления линеек ALUTECH и AN-Motors
- 61 Блок управления приводами серии Levigato для гаражных ворот
- 61 Блок управления приводами серии Roteo для откатных ворот
- 62 Блок управления CUSD-1 приводами серии Ambio для откатных ворот
- 63 Блок управления CUID-230 приводами серии Targo с питанием 230 В для промышленных ворот
- 64 Блок управления CUID-400N приводами серии Targo с питанием 400 В для промышленных ворот



Серия Levigato

КОМПЛЕКТЫ ПРИВОДОВ

для автоматизации гаражных ворот

Приводы серии Levigato для гаражных ворот — это яркий инновационный дизайн, передовые технологии и долговечность эксплуатации.



Levigato

Приводы серии Levigato предназначены для автоматизации гаражных секционных ворот площадью до 18,6 м². Серия представлена стандартными и скоростными моделями. Приводы данной серии могут комплектоваться ременной или цепной направляющей рейкой, позволяющей автоматизировать ворота высотой до 3,3 м.

Особенности серии Levigato

1 Функциональность

- Настройка промежуточного положения — пешеходный режим.
- Функции автозакрытия: по времени, фотоэлементам, в пешеходном режиме (в т.ч. по фото).
- Настройка ограничения усилия привода: на открытие и закрытие.
- Настройка скорости движения: на открытие и закрытие.
- Настройка скорости разгона и замедления: на открытие и закрытие.
- Автоматический контроль правильности установки конечных положений: 1 раз в 100 циклов.
- Функция «Фототест».
- Блокировка кромки безопасности на заданном расстоянии от положения «Закрыто».
- Индикация основных неисправностей на дисплее блока управления.
- Подключение внешнего освещения дворовой территории.
- Управление подсветкой привода и освещением дворовой территории при помощи пульта, отключение по таймеру с регулируемым временем.
- Механическая разблокировка для ручного управления воротами в случае отсутствия электроэнергии.
- Встроенная система защиты от наезда на препятствие.

Дополнительные аксессуары:*

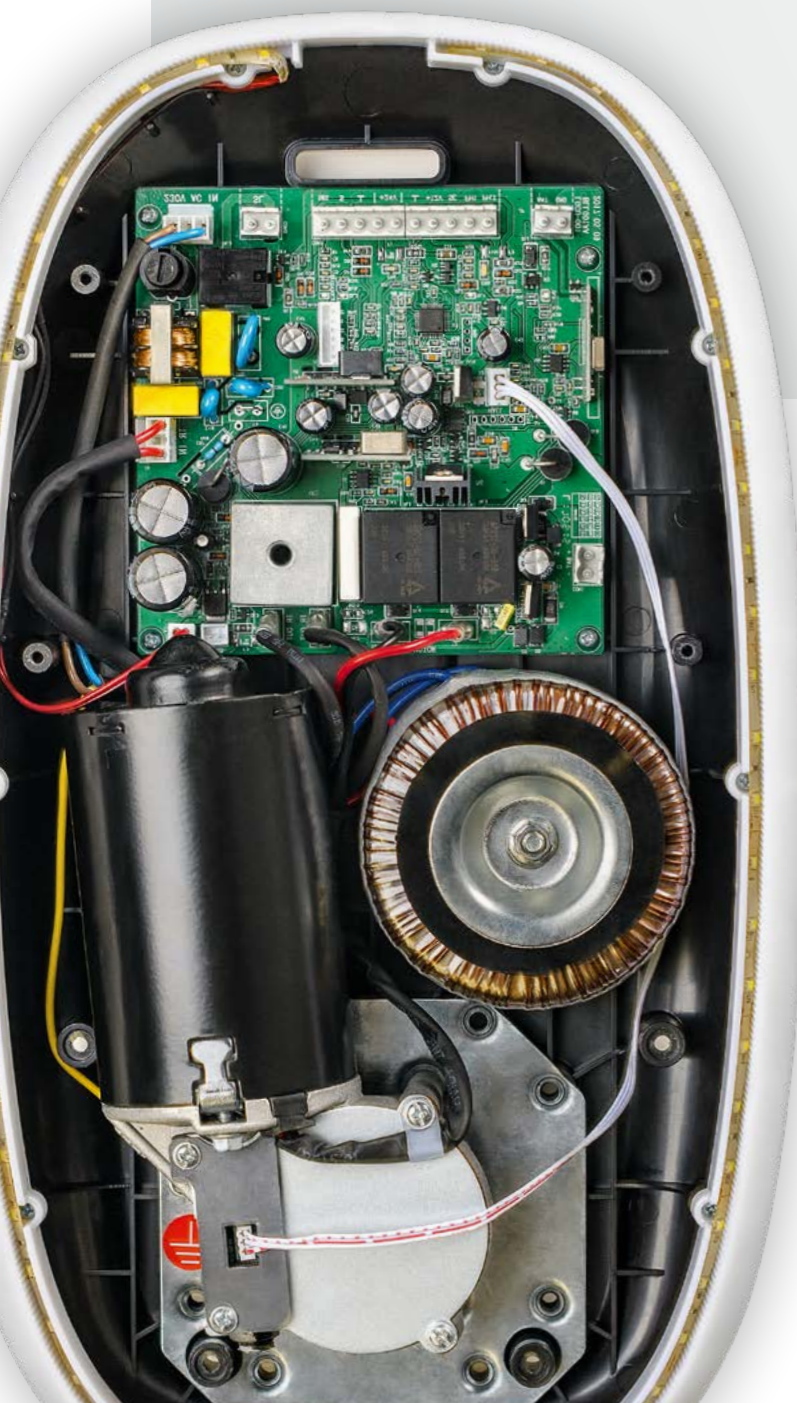
- фотоэлементы (на открытие или закрытие),
- лампы сигнальные,
- кромка безопасности (оптосенсоры или резистивный режим),
- аккумуляторная батарея.



Режим работы сигнальной лампы и освещения:

- с миганием или без мигания,
- настройка времени предварительного мигания до начала движения ворот,
- настройка времени работы освещения по окончании движения ворот (0–500 с),
- переключение режима работы сигнальной лампы в режим лампы освещения.

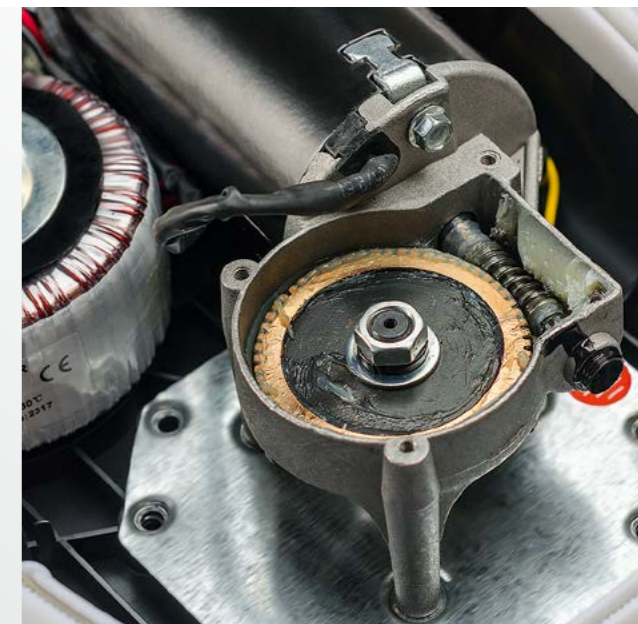
* Схемы подключения аксессуаров см. на стр. 61.



2 Надежность и долговечность эксплуатации

- Работоспособность в широком диапазоне напряжения: 160–270 В*.
- Пара зацепления «стальной червяк» — бронзовое червячное колесо рассчитана на ресурс не менее 30 000 циклов (20 лет ежедневной эксплуатации при 4 циклах открывания-закрывания).
- Мощный питающий тороидальный трансформатор с минимальными потерями.
- Встроенная защита привода от перегрева.
- Жесткая и надежная рейка с дополнительными точками крепления, исключающими прогибы рейки при эксплуатации высоких тяжелых ворот.

* При напряжении 160 В допускается снижение скорости перемещения ворот.



3 Максимальное удобство ввода в эксплуатацию

- Простой интуитивно понятный интерфейс программирования.
- Меню настроек на корпусе.
- Индикация настройки и команд на дисплее блока управления.
- Быстрая автоматическая настройка конечных положений (экспресс-настройка: одно нажатие с удержанием 5 с).
- Удобные режимы настройки и удаления пультов из памяти устройства.



4 Стильный инновационный дизайн

- Современный дизайн корпуса привода, разработанный ведущей итальянской дизайнерской студией.
- Применение качественных материалов.
- Точность изготовления корпусных деталей.
- Яркая и долговечная встроенная светодиодная подсветка (1 метр — 60 светодиодов).



Технические характеристики

Приводы серии Levigato

Характеристики	LG-600F	LG-800	LG-1000F	LG-1200
Максимальное тяговое усилие, Н	600	800	1000	1200
Номинальное тяговое усилие, Н	300	350	400	450
Максимальная площадь автоматизируемых ворот*, м ²	8,4	11,2	16	18,6
Максимальная скорость открытия ворот, м/с	0,2	0,15	0,2	0,15
Скорость при номинальном усилии 150 Н, м/с	0,185	0,128	0,185	0,128
Номинальная потребляемая мощность, Вт	280	220	400	330
Максимальная потребляемая мощность в режиме ожидания (без аксессуаров), Вт	2			
Двигатель, В	24			
Электропитание	230 В ± 10%; 50 Гц			
Максимальная интенсивность использования, циклов/ч	18	18	18	18
Время непрерывной работы, мин	не менее 20			
Степень защиты привода	IP20			
Класс защиты привода	I			
Диапазон рабочих температур, °С	-20...+50			
Ресурс (не менее), циклов	30000			
Масса нетто, кг	5,0	4,7	5,5	4,9
Масса брутто, кг	6,5	6,3	7,1	6,6

* Максимальная высота указана для ворот серии Classic, стандартный тип монтажа.
Информацию по применимости с другими сериями ворот и типами монтажа см. на стр. 9.

Структура артикула

Максимальное тяговое усилие

LG-600F

Краткое обозначение серии Levigato

Модификация: F — скоростной

Длина рейки, мм

LGR-3300B

Краткое обозначение серии и продукта: LG — Levigato, R — rail (рейка)

Тип рейки: B — belt (ременная), C — chain (цепная)

Рейки для приводов серии Levigato

Характеристики	LGR-3300B	LGR-3600B	LGR-4200B	LGR-3300C	LGR-3600C	LGR-4200C
Тип	Ременная			Цепная		
Длина, мм	3300	3600	4200	3300	3600	4200
Масса нетто, кг	5,7	6,6	7,4	7,0	7,4	8,4
Масса брутто, кг	6,5	6,9	7,8	7,5	7,9	8,7

* Максимальная высота указана для ворот серии Classic, стандартный тип монтажа.
Информацию по применимости с другими сериями ворот и типами монтажа см. ниже.

Применимость приводов Levigato и направляющих реек с гаражными воротами «АЛЮТЕХ»

Артикул	Характеристики ворот*, мм	Ворота серий Classic, Trend				Ворота серий ProTrend, AluTrend, ProPlus, AluPro, AluLine, AluTherm	
		с пружинами растяжения	с торсионными пружинами				низкий монтаж
			стандартный монтаж	низкий монтаж	высокий ВВ монтаж		
LG-600F	H _{min}						
LG-800		130	210	130	500	130	
LG-1000F							
LG-1200							
LGR-3300C / LGR-3300B	H _{max}	2400	2400	2350	2300	2350	
	W	3650	3650	3650	3650	3650	
LGR-3600C / LGR-3600B	H _{max}	2700	2700	2650	2600	2650	
	W	3950	3950	3950	3950	3950	
LGR-4200C / LGR-4200B	H _{max}	3300	3300	3250	3250	3250	
	W	4550	4550	4550	4550	4550	

* H_{max} — максимальная высота ворот,
H_{min} — минимальная высота расположения рейки привода для ворот без калитки / с калиткой,
W — габарит расположения привода.

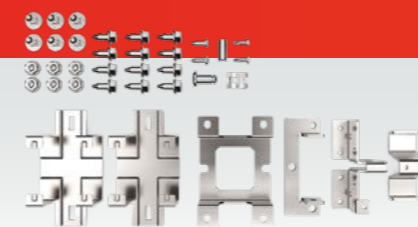
Комплект поставки



Привод со встроенным блоком управления и радиоприемником.*



2 пульта дистанционного управления AT-4N.

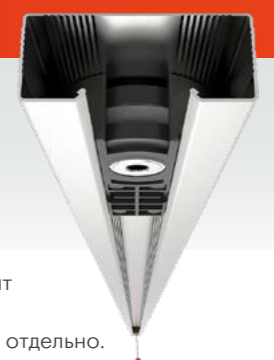


Монтажный набор.



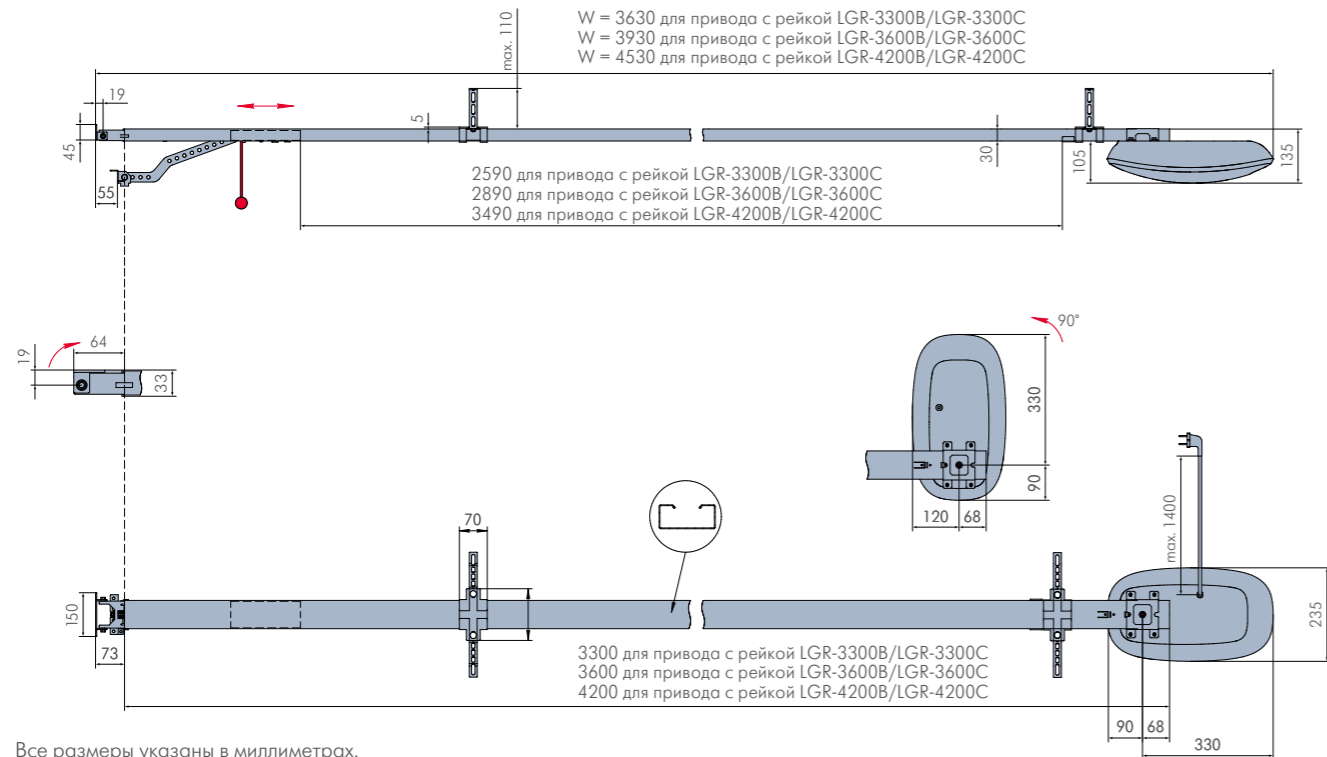
Руководство по монтажу и эксплуатации на русском языке.

! Рейка не входит в комплект и поставляется отдельно.

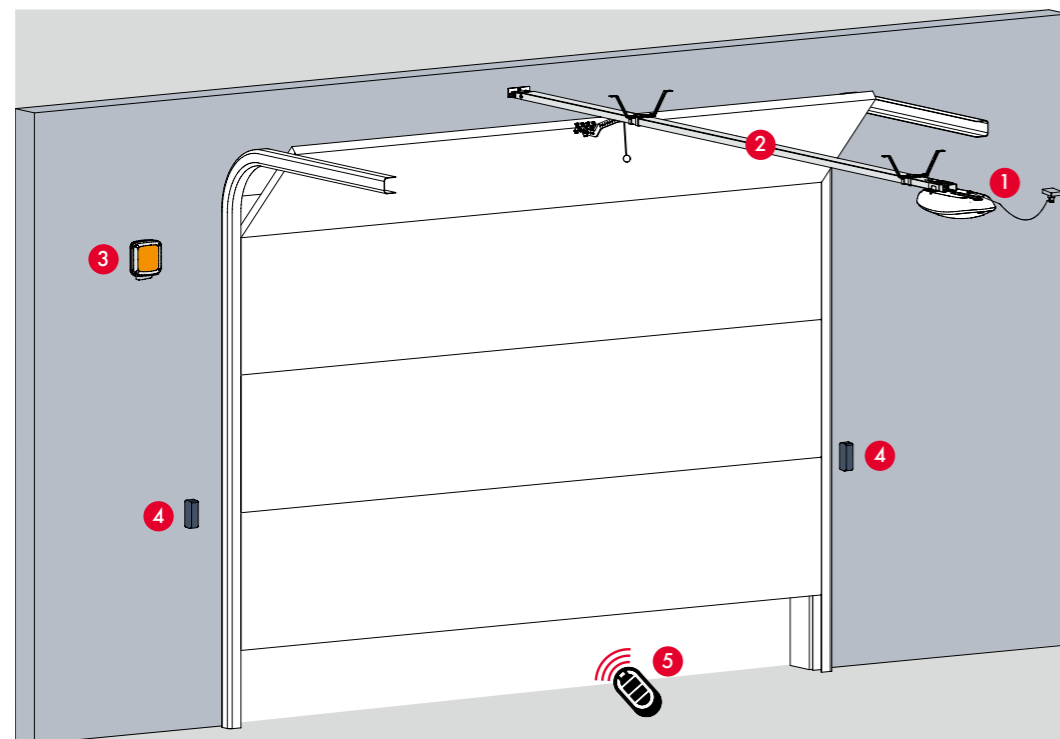


* Максимальное количество записываемых пультов радиуправления: 64 шт.

Размеры



Пример автоматизации объекта



- 1 Привод
- 2 Рейка
- 3 Сигнальная лампа (со встроенной антенной)
- 4 Фотоэлементы
- 5 Пульт дистанционного управления

Дополнительные аксессуары

■ Аксессуары для гаражных приводов

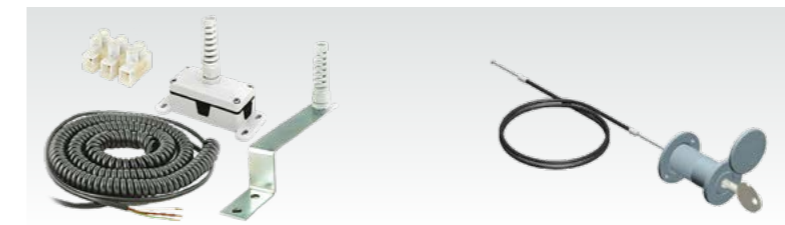


LGE-1000 / LGE-1500

Удлинительная тяга для высокого монтажа ворот

RK-4500 / RK-6000

Трос разблокировки



A-box

Коммутационный набор

RM0104-4500

Комплект троса разблокировки с замком

■ Радиоуправление



AT-4N

Пульт дистанционного управления 4-канальный



AR-1-500N

Универсальный радиоприемник

■ Устройства безопасности



LM-L

Фотоэлементы

P5103

Фотоэлементы

Notouch 1

Комплект выдвижных фотоэлементов

SGTRC.15-193 / SGTRC.15-229 / SGTRC.15-265

Фотопрофили в комплекте (длиной 193 / 229 / 265 мм)



F5000 / F5002

Лампа сигнальная

SL-U

Лампа сигнальная

A-box/OSE

Комплект опосенсоров с коммутационным набором

Серия Roteo

КОМПЛЕКТЫ ПРИВОДОВ

для автоматизации откатных ворот

Приводы серии Roteo — надежные функциональные решения для автоматизации откатных ворот на частном или промышленном объекте.

Приводы серии Roteo с двигателем 230 В предназначены для откатных ворот весом до 2000 кг. Серия представлена моделями для легких бытовых и тяжелых промышленных ворот с высокой интенсивностью эксплуатации.



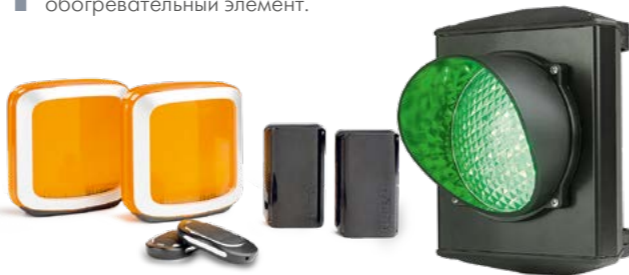
Особенности серии R o t e o

1 Функциональность

- 3 режима управления: автоматический, ручной, коллективного использования.
- Настройка промежуточного положения — «калитка» (пешеходный режим).
- Функции автозакрытия: по времени, фотоэлементам, в пешеходном режиме (в т.ч. по фото).
- Синхронизация работы 2 приводов для автоматизации встречных откатных ворот (выбор функций «Ведущий» / «Ведомый»).
- Настройка развиваемого усилия привода.
- Функция обнаружения препятствий.
- Режим медленной скорости.
- Настройка скорости разгона и замедления: на открытие и закрытие.
- Функция «Фототест».
- Индикация основных неисправностей на дисплее блока управления.
- Возможность подключения внешнего освещения дворовой территории. Управление освещением при помощи пульта, отключение по таймеру с регулируемым временем.
- Удобный механизм разблокировки ключом с алюминиевым рычагом для ручного управления воротами в случае отсутствия электроэнергии.
- Наличие функции торможения электропривода в конце движения гарантирует точную остановку створки в момент срабатывания концевого выключателя, предотвращая удар створки о ловитель и исключая заклинивание редуктора.

Дополнительные аксессуары*:

- фотоэлементы (2 входа — на открытие и закрытие),
- лампы сигнальные,
- лампы светофорные 230 В (одно- и двустороннее светофорное регулирование),
- резистивная кромка безопасности,
- обогревательный элемент.



Режим работы сигнальной лампы и освещения:

- с миганием или без мигания,
- настройка времени предварительного мигания до начала движения ворот,
- настройка времени работы освещения по окончании движения ворот (0–500 с),
- режим светофора (организация одно- или двустороннего ручного** регулирования).

* Схемы подключений аксессуаров см. на стр. 61.

** Описание логики работы в режиме двустороннего ручного регулирования см. в руководстве по монтажу и эксплуатации привода.

2 Надежность и долговечность эксплуатации

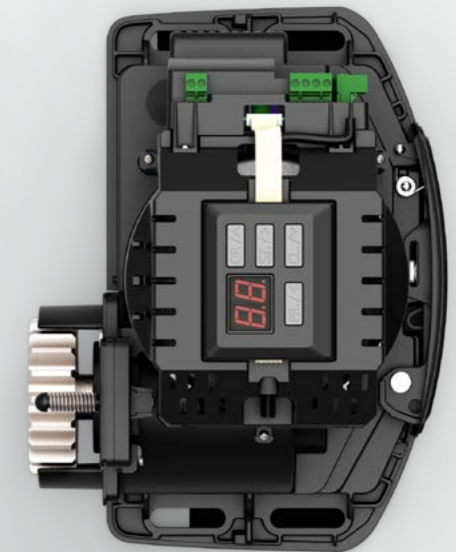
- Безотказная работа в широком диапазоне напряжения (160–270 В*) и при низких температурах: до –30 °С без обогревательного элемента, до –60 °С с обогревательным элементом.
- Мощный и надежный мотор-редуктор, имеющий опыт многолетней эксплуатации в реальных условиях всех климатических зонах СНГ.
- Прочная стальная выходная шестерня с длительным сроком эксплуатации и износостойкостью.
- Защита блока управления и внутренних механизмов пластиковым корпусом: скапливающийся внутри конденсат не влияет на работоспособность устройства.
- Узел конечных выключателей с дополнительным уплотнением обеспечивает высокую герметичность, безотказность и надежность работы.
- Высокопрочный алюминиевый корпус привода с крышкой из ударопрочного пластика.



* При напряжении 160 В допускается снижение скорости перемещения ворот.

3 Максимальное удобство ввода в эксплуатацию

- Простой интуитивно понятный интерфейс программирования.
- Меню настроек на корпусе.
- Индикация настройки и команд на дисплее блока управления.
- Быстрая автоматическая настройка конечных положений (экспресс-настройка: одно нажатие с удержанием 5 с).
- Удобный режим настройки и удаления пультов (в т.ч. индивидуальное удаление пультов из памяти устройства).
- Универсальное монтажное основание в комплекте электропривода. Разработано с учетом всех особенностей монтажа.



4 Стильный инновационный дизайн

- Привлекательный концептуальный дизайн.
- Применение качественных материалов.
- Точность изготовления корпусных деталей.



Технические характеристики

Приводы серии Roteo

Характеристики	RTO-500KIT	RTO-1000KIT	RTO-2000KIT
Максимальное тяговое усилие, Н	500	700	1100
Максимальный крутящий момент, Н·м	20	27	45
Максимальный вес ворот, кг	500	1000	2000
Максимальная скорость движения створки ворот, м/мин		12	
Номинальная потребляемая мощность, Вт	250	500	1000
Двигатель, В		230	
Максимальная потребляемая мощность в режиме ожидания (без аксессуаров), Вт		1,5	
Электропитание, В; Гц		230 ± 10%; 50	
Максимальная интенсивность использования, %	25		50
Время непрерывной работы (не менее), мин	6		20
Модуль шестерни		4 мм (19 зубьев)	
Степень защиты привода		IP44	
Класс защиты привода		I	
Диапазон рабочих температур привода, °С		-30 ... +65	
Ресурс (не менее), циклов		100 000	
Масса нетто привода, кг	10,0	12,1	15,6
Масса брутто комплекта, кг	14,0	15,9	19,4

Структура артикула

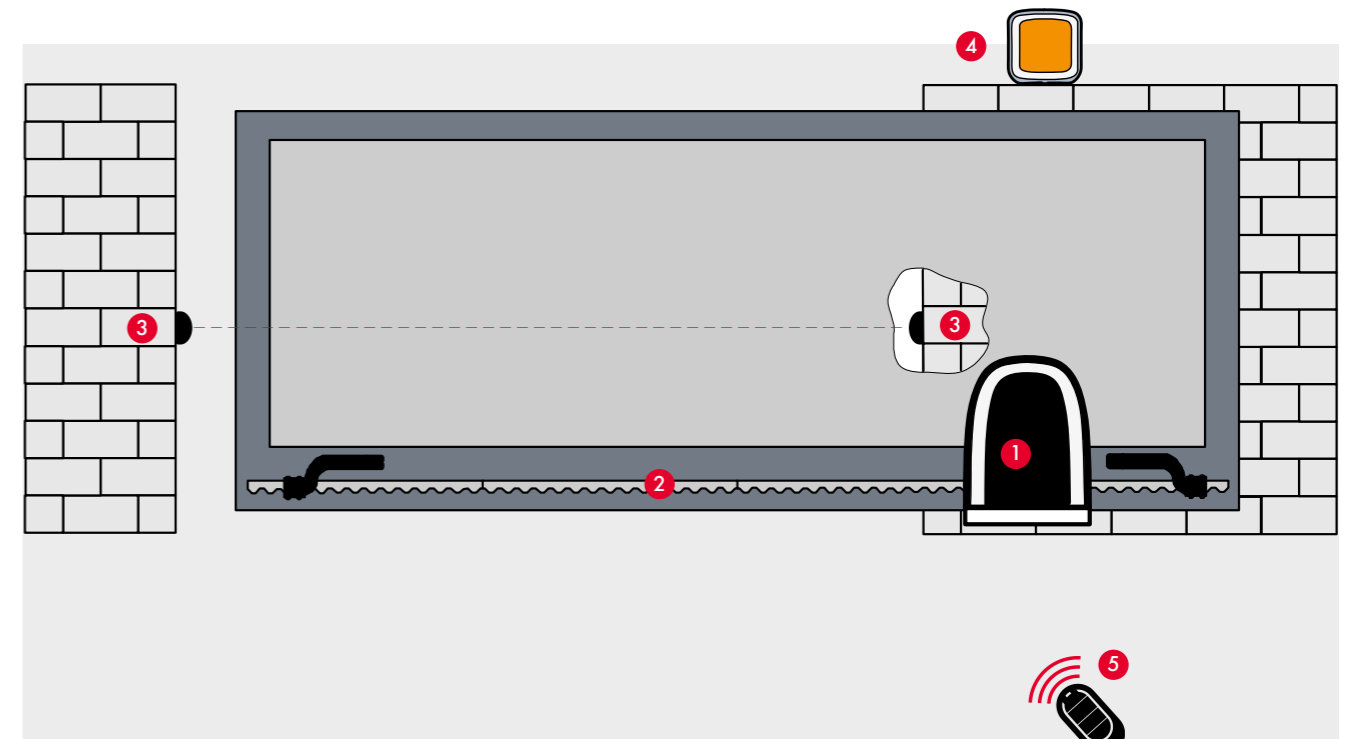
Максимальный вес ворот, кг

RTO-500KIT

Краткое обозначение серии Roteo

Поставляется в комплекте

Пример автоматизации объекта



- 1 Привод
- 2 Рейка зубчатая
- 3 Фотоэлементы
- 4 Сигнальная лампа (со встроенной антенной)
- 5 Пульт дистанционного управления

Комплект поставки

Привод со встроенным блоком управления и радиоприемником.*

2 пульта дистанционного управления AT-4N.

Монтажное основание.

Монтажный набор.

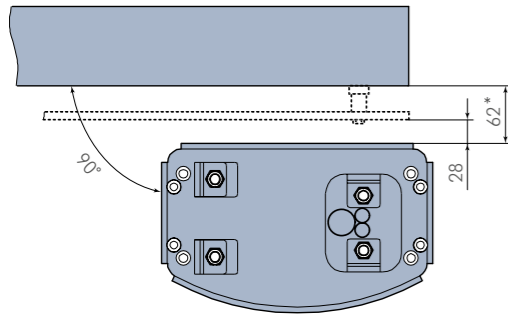
2 ключа разблокировки.

Руководство по монтажу и эксплуатации на русском языке.

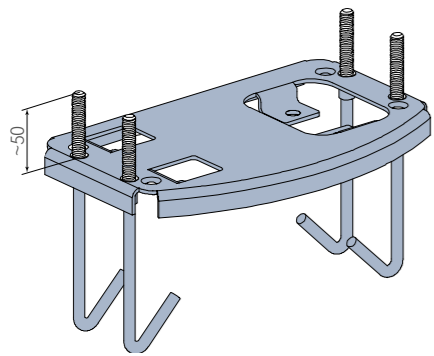
! Для монтажа приводной системы необходима зубчатая рейка с монтажным набором (не включены в комплект). Длина рейки зависит от ширины ворот.

* Максимальное количество записываемых пультов радиуправления: 99 шт.

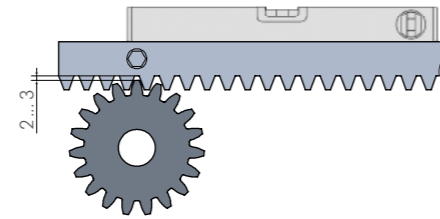
Размеры



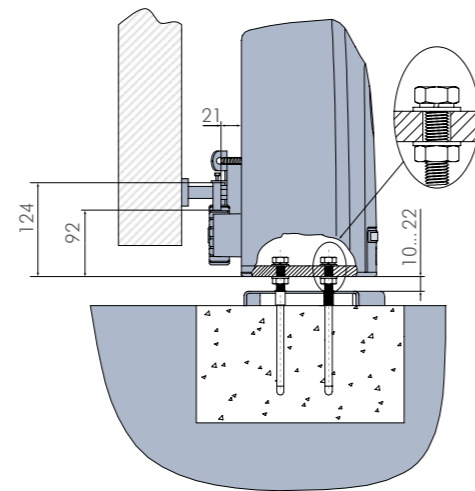
Расположение монтажного основания относительно створки



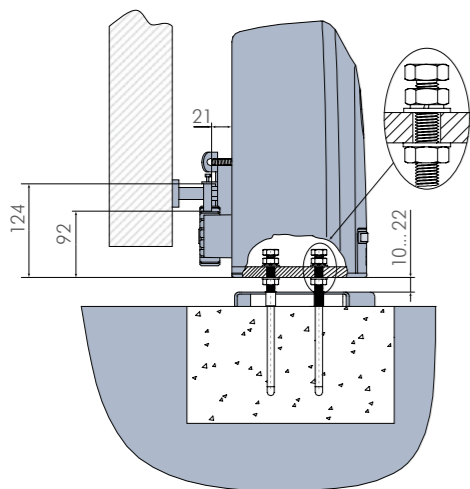
Монтажное основание



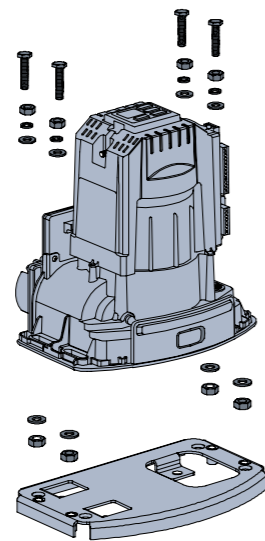
Положение привода относительно рейки



Монтаж привода при бетонировании



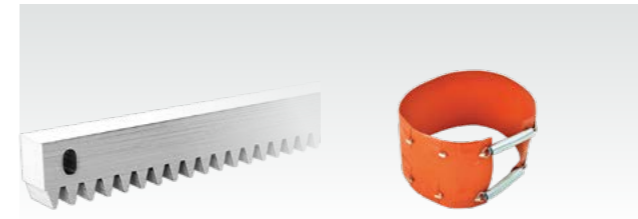
Монтаж привода после бетонирования



Все размеры указаны в миллиметрах.

Дополнительные аксессуары

■ Аксессуары для откатных приводов



ROA8

Зубчатая рейка

AH90

Обогревательный элемент

■ Радиуправление



AT-4N

Пульт дистанционного управления 4-канальный

AR-1-500N

Универсальный радиоприемник

■ Устройства безопасности



LM-L

Фотоэлементы

P5103

Фотоэлементы

SL-U

Лампа сигнальная

F5000 / F5002

Лампа сигнальная

ASF50L1RV230-01

Двойная подвесная светодиодная лампа 230 В

Серия A m b o

КОМПЛЕКТЫ ПРИВОДОВ

для автоматизации распашных ворот

Приводы серии A m b o — это воплощение элегантного стиля, проверенной мощности и долговечной эксплуатации.



Линейные приводы серии A m b o предназначены для распашных ворот с весом створки до 500 кг и шириной створки до 5 м. Благодаря наличию в комплекте поставки специального кронштейна крепления приводы подходят для монтажа на створки с открытием внутрь и наружу территории. В блоках управления реализована настройка управления одно- и двустворчатыми воротами.

Особенности серии Ambo

1 Функциональность

- Выбор типа ворот: одно-или двустворчатые.
- Настройка промежуточного положения — «калитка» (пешеходный режим).
- Функция задержки начала движения.
- Функция «Фототест».
- Настройка работы электрозамка.
- Настройка ограничения усилия привода: на открытие и закрытие.
- Настройка задержки начала движения створок относительно друг друга (для двустворчатых ворот).
- 4 режима управления: автоматический, ручной, полуавтоматический, всегда закрыто.
- Настройка времени паузы до автоматического закрытия.



Дополнительные аксессуары:

- фотоэлементы (2 входа — на открытие и закрытие),
- лампы сигнальные,
- лампы светофорные 230 В (одно- и двустороннее светофорное регулирование).

2 Надежность и долговечность эксплуатации

- Безотказная работа в широком диапазоне напряжения (160–270 В*) и при низких температурах: до -30°C без обогревательного элемента, до -40°C с обогревательным элементом.
- Планетарный редуктор с длительным сроком эксплуатации и износостойкостью.
- Мощный электродвигатель для гарантированного перемещения створок заявленного большого веса.
- Применение винта с многозаходной резьбой и гайки из прочного сплава бронзы обеспечивает минимальное трение между компонентами и максимальную износостойкость.
- Прочный корпус из алюминиевого сплава для защиты от деформации и внешнего воздействия.
- Механические упоры со встроенным механизмом конечных выключателей обеспечивают точное позиционирование створок в конечных положениях.

* При напрузі 160 В допускається зниження швидкості переміщення воріт.



3 Максимальное удобство ввода в эксплуатацию

- Простой интуитивно понятный интерфейс программирования.
- Индикация настройки и команд на дисплее блока управления.
- Конструкция монтажных кронштейнов позволяет закрепить приводы без использования сварочных операций.
- Удобство доступа к клеммной колодке для облегчения процесса подключения.



4 Продуманный конструктив и стильный дизайн

- Удобный механизм разблокировки ключом даже в напряженном состоянии благодаря использованию в конструкции привода планетарного редуктора.
- Уплотнители и герметичные кабельные вводы, профили защиты ходового винта гарантируют надежную изоляцию от попадания пыли и влаги.
- Концептуальный дизайн, разработанный ведущей итальянской дизайнерской студией.



Технические характеристики

Приводы серии A m b o

Характеристики	AM-5000KIT
Максимальное тяговое усилие, Н	3000
Максимальный вес автоматизируемых ворот*, кг	500
Максимальная ширина автоматизируемых ворот*, м	5
Максимальный ход, мм	455
Максимальная линейная скорость, м/с	0,16
Номинальная потребляемая мощность, Вт	150
Двигатель, В	230
Электропитание	230 В ± 10%; 50 Гц
Максимальная интенсивность использования, %	25
Время непрерывной работы (не менее), мин	10
Степень защиты привода	IP54
Класс защиты привода	I
Диапазон рабочих температур привода, °C	-30...+65
Ресурс (не менее), циклов	25000
Масса брутто комплекта, кг	33
Масса нетто привода, кг	12

* Указаны максимальные значения. Диаграмму применимости привода см. на стр. 25.

Структура артикула

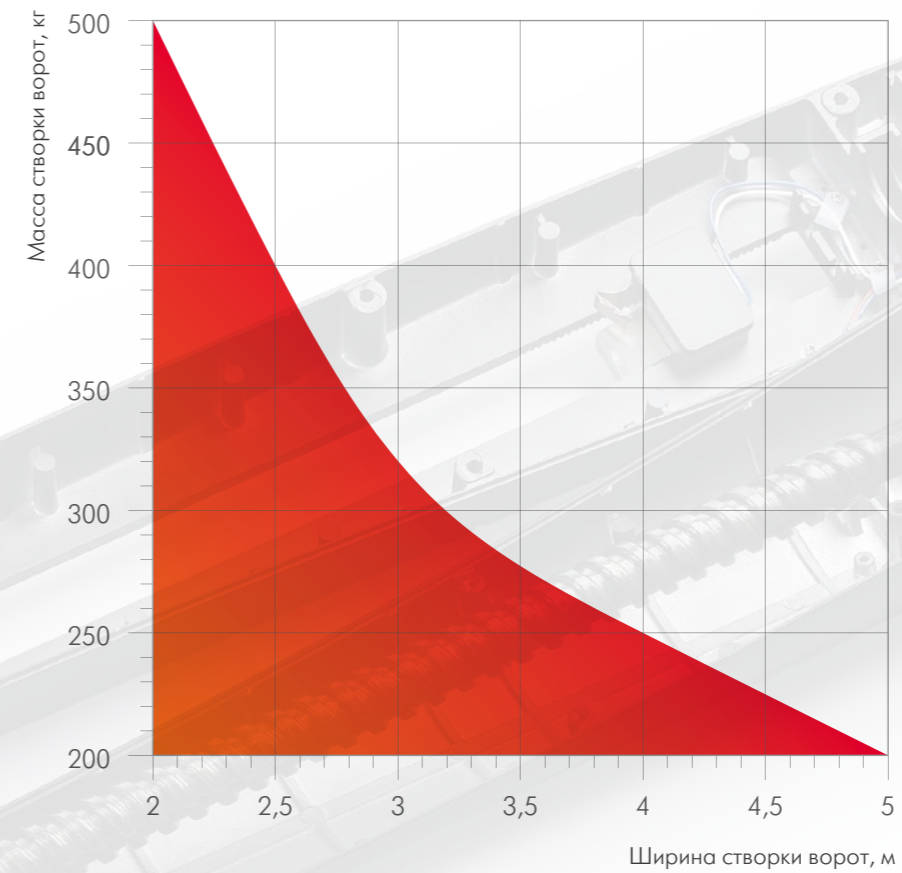
Максимальная ширина створки ворот, мм

AM-5000KIT

Краткое обозначение серии A m b o

Поставляется в комплекте

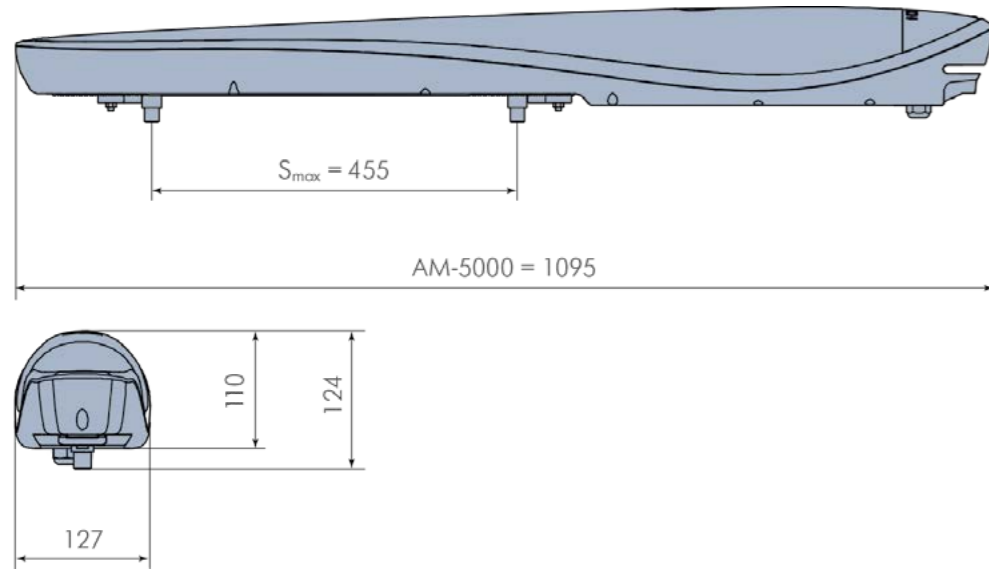
Зона применимости привода



Комплект поставки

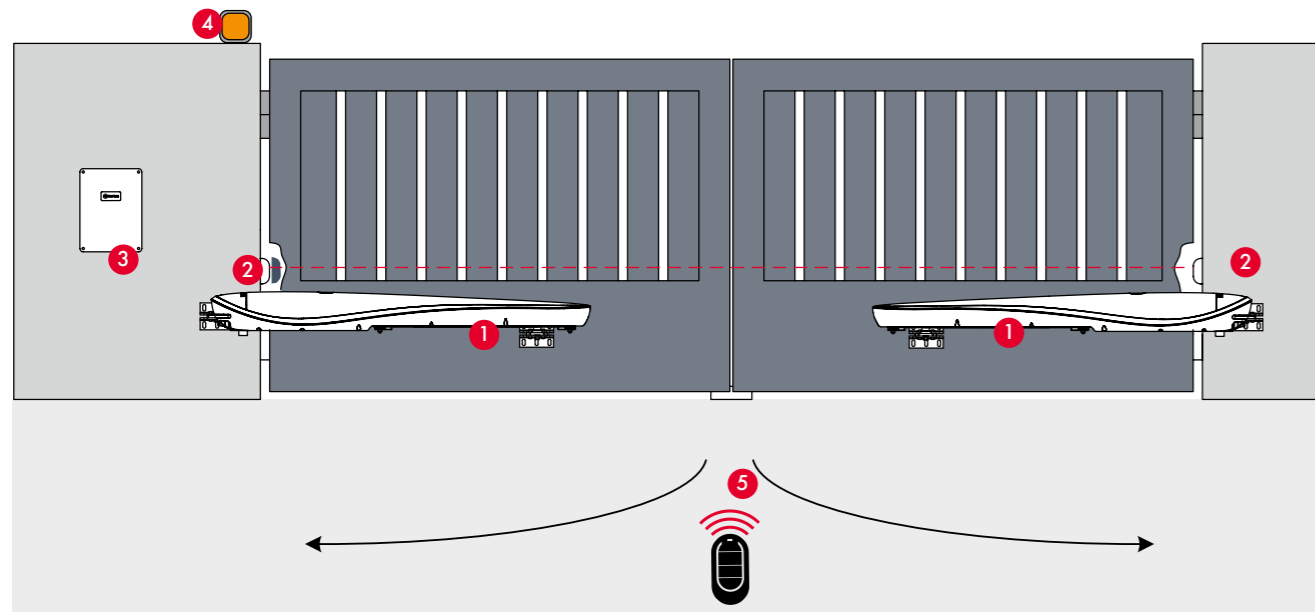
- 2 линейных привода.
- Блок управления со встроенным радиоприемником CUSD-1. Максимальное количество записываемых пультов радиуправления: 60 шт.
- Монтажный набор.
- Ключ разблокировки.
- Руководство по монтажу и эксплуатации на русском языке.
- Метизы (болты, дюбели, скобы, т.п.), требуемые для крепления привода на основание (стена, столб, металлическая конструкция), не включены в комплект, так как их вид зависит от способа и места установки.

Размеры



Все размеры указаны в миллиметрах.

Пример автоматизации объекта



- 1 Привод
- 2 Фотоэлементы
- 3 Блок управления
- 4 Сигнальная лампа
- 5 Пульт дистанционного управления

Дополнительные аксессуары

■ Радиоуправление



AT-4N

Пульт дистанционного управления 4-канальный

AR-1-500N

Универсальный радиоприемник

■ Устройства безопасности



LM-L

Фотоэлементы

P5103

Фотоэлементы

SL-U

Лампа сигнальная

F5000 / F5002

Лампа сигнальная

ASF50L1RV230-01

Двойная подвесная светодиодная лампа 230 В

Серия Targo

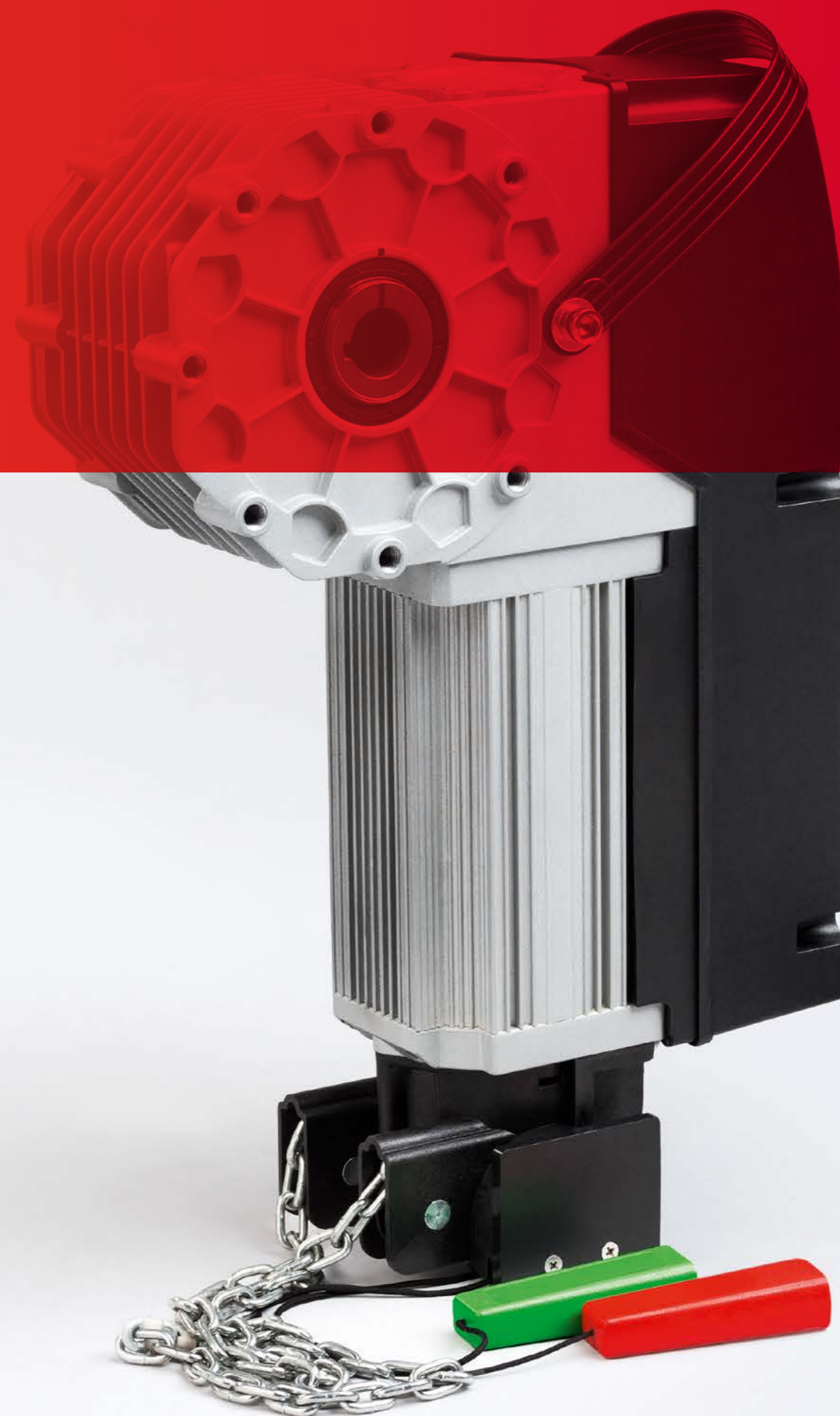
КОМПЛЕКТЫ ПРИВОДОВ

для автоматизации промышленных ворот

Приводы серии Targo — это мощные, надежные и функциональные решения для установки на промышленных объектах.

T a r g g o

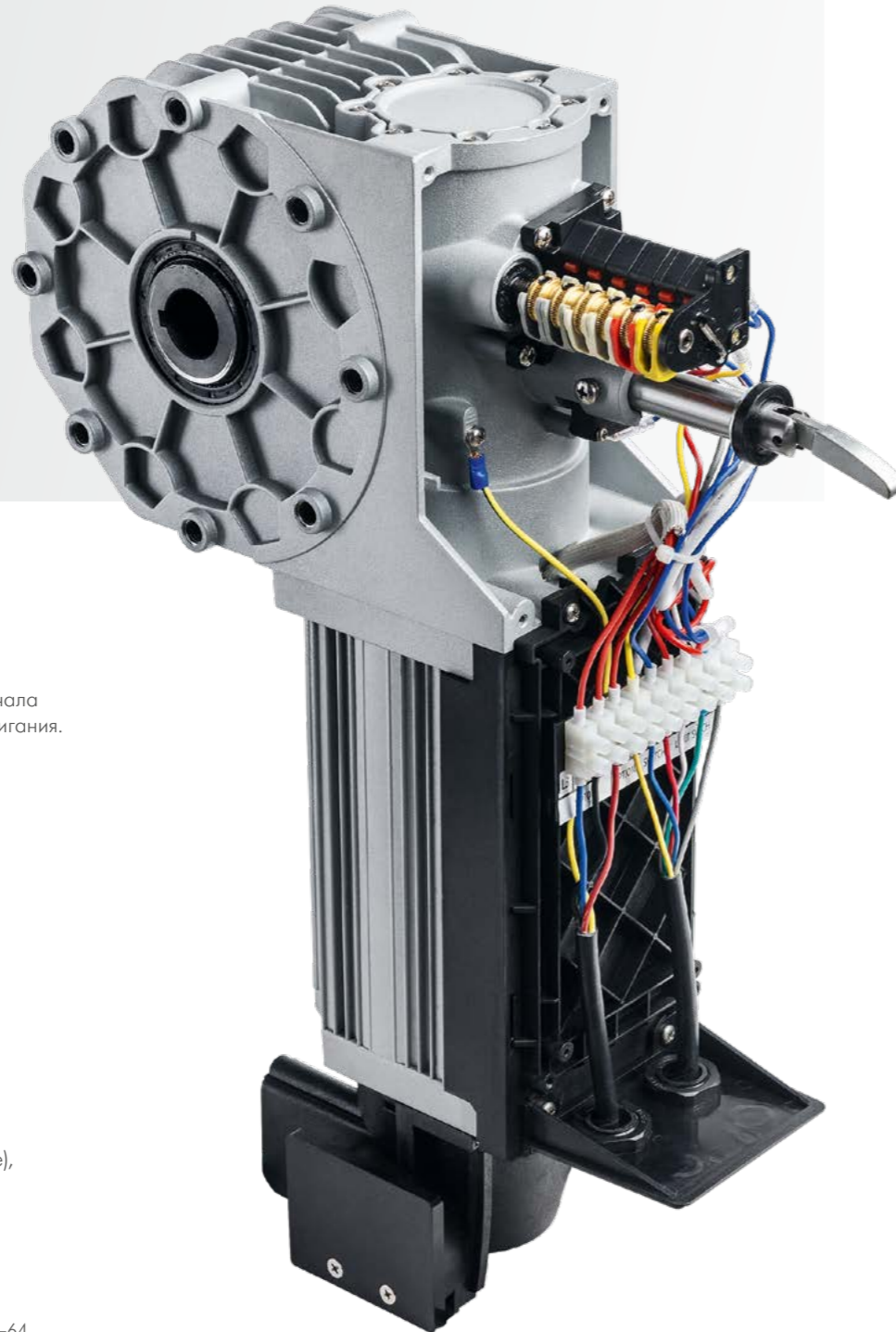
Приводы серии Targo с внешним блоком управления предназначены для автоматизации промышленных секционных ворот площадью до 42 м². Серия представлена моделями с двигателями 230 В/1~ (интенсивность 25%) и 400 В/3~ (интенсивность 60%). Все модели линейки подходят для эксплуатации в помещениях с высокой влажностью (степень защиты IP65).



Особенности серии Targo

1 Функциональность

- 4 режима управления:
 - ручной,
 - полуавтоматический 1 (пошаговый режим),
 - полуавтоматический 2,
 - автоматический.
- Настройка времени работы.
- Настройка времени паузы до автоматического закрытия.
- Настройка режима кромки безопасности: резистивный или оптосенсорный.
- Функция «Фототест».



Режим работы сигнальной лампы:

- с предварительным включением до начала движения или без предварительного мигания.



Дополнительные аксессуары:*

- фотоэлементы,
- лампы сигнальные,
- лампы светофорные 230 В (только одностороннее регулирование),
- кромка безопасности; резистивный или оптосенсорный режим.

* Схеми підключень аксесуарів див. на стор. 63–64.

2 Надежность и долговечность эксплуатации

- Безотказная работа в широком диапазоне напряжения: 160–270 В*.
- Надежный цепной редуктор подъема ворот без ограничений по интенсивности использования.
- Мощные электродвигатели в сочетании с надежными редукторами гарантированно перемещают ворота заявленных весов и размеров.
- Корпус привода с увеличенным количеством ребер охлаждения для обеспечения надежного теплоотвода и высокой интенсивности работы, наличие защиты от перегрева.
- Дублирующие концевые выключатели конечных положений для дополнительной гарантии остановки ворот в заданном положении.



* При напрузі 160 В допускається зниження швидкості переміщення воріт.

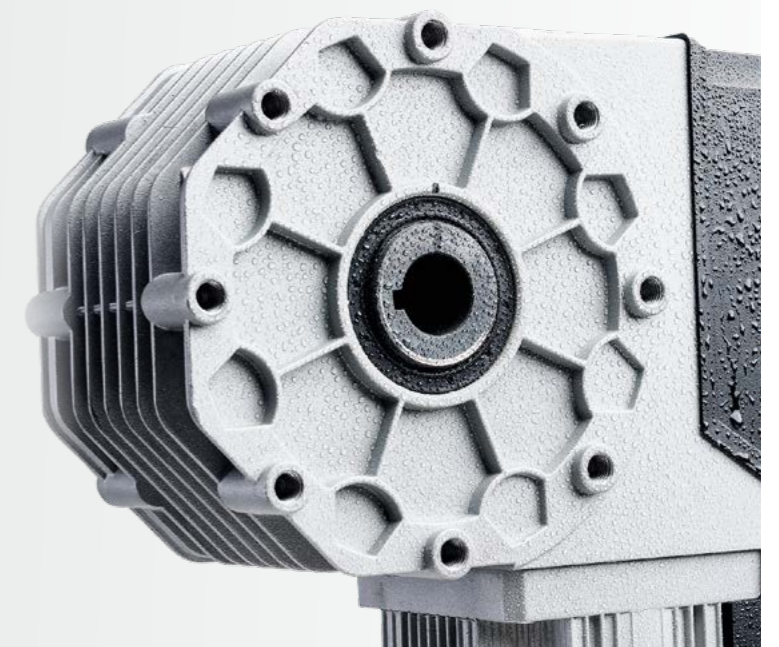
3 Простой ввод в эксплуатацию

- Простой интуитивно понятный интерфейс программирования.
- Индикация настройки и команд на дисплее блока управления.
- Удобная и точная настройка концевых положений ворот.



4 Широкие возможности применения

- Класс защиты IP65 позволяет использовать приводы в помещениях с повышенной влажностью.
- Возможность монтажа привода под углами 0°, 45°, 90°.
- Соединительные кабели (6 м), а также цепь ручного подъема (10 м) входят в стандартный комплект поставки, что позволяет использовать приводы с высокими промышленными воротами (до 6 м стандартного типа монтажа).
- Возможность разблокировки привода (ручная разблокировка), блокировка включения привода в разблокированном состоянии.



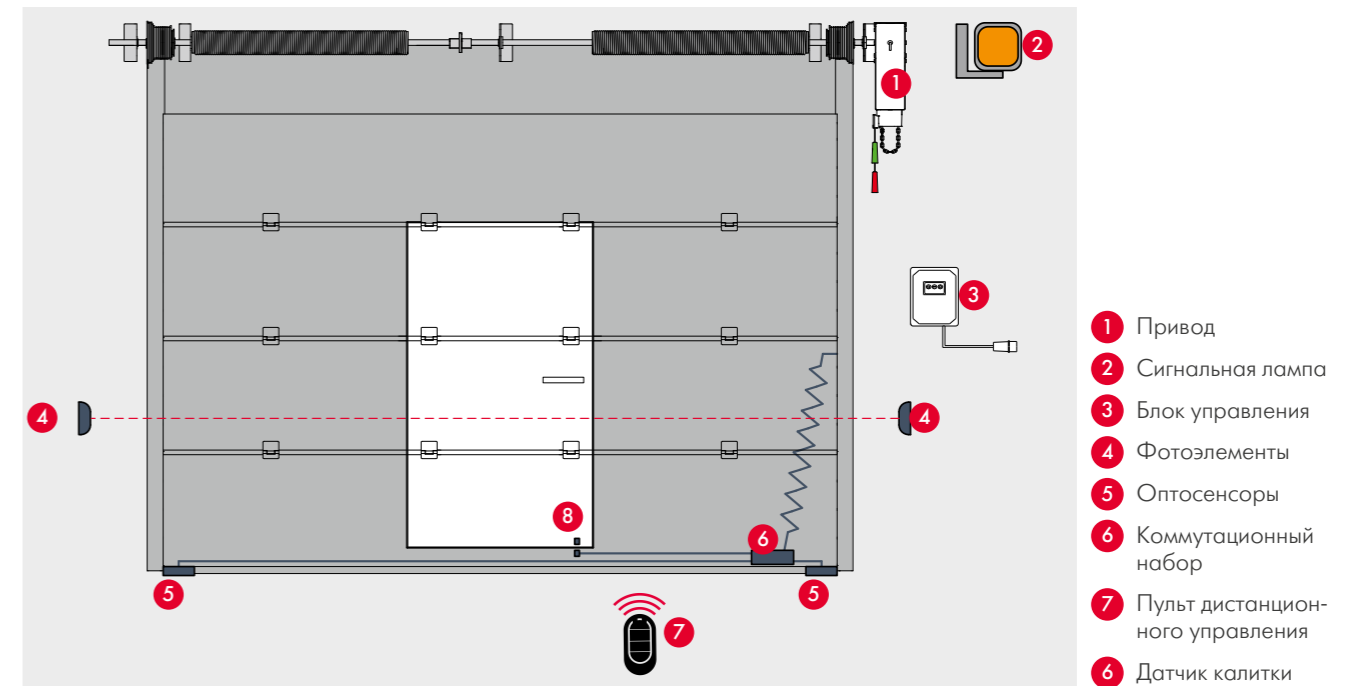
Технические характеристики

Приводы серии Targo

Характеристики	TR-3531-230KIT	TR-5024-230KIT	TR-5024-400KIT	TR-10024-400KIT	TR-13018-400KIT
Номинальный крутящий момент, Нм	35	50	50	100	130
Номинальная частота вращения, об/мин	31	24	24	24	18
Максимальное количество оборотов выходного вала, об.	17				
Максимальная площадь автоматизируемых ворот*, м ²	12	18	18	30	42
Максимальный вес автоматизируемых ворот, кг	180	260	260	500	650
Потребляемая мощность при номинальном крутящем моменте, Вт	750	670	610	1000	1000
Двигатель	230 / 1~		400 / 3~		
Электропитание	230 В ± 10%; 50 Гц		400 В ± 10%; 50 Гц		
Ток при номинальном крутящем моменте, А	3,3	3,0	1,1	2,0	2,0
Максимальная интенсивность использования, %	25 (S3)		60 (S3)		
Время непрерывной работы (не менее), мин	10		15		
Степень защиты привода	IP65				
Класс защиты привода	I				
Диапазон рабочих температур привода, °С	-20...+50				
Ресурс, циклов	100 000				
Масса нетто привода (с цепью и кабелями), кг	16,5	16	14	19	19
Масса брутто комплекта, кг	21,5	21,5	19,5	24,5	24,5

* Максимальная площадь указана для промышленных ворот «АЛЮТЕХ».

Пример автоматизации объекта



Структура артикула

Номинальный крутящий момент, Нм Двигатель, В

TR-3531-230KIT

Краткое обозначение серии Targo Номинальная частота вращения, оборотов в минуту Поставляется в комплекте

Комплект поставки

TR-3531-230
TR-5024-230

TR-5024-400
TR-10024-400
TR-13018-400

Привод с цепью аварийного управления воротами (10 м) и набором кабелей для подключения.
Стандартный комплект поставки предназначен для монтажа на вал ворот на высоте до 6 м.

CUID-230 CUID-400N

AT-4 AT-4N

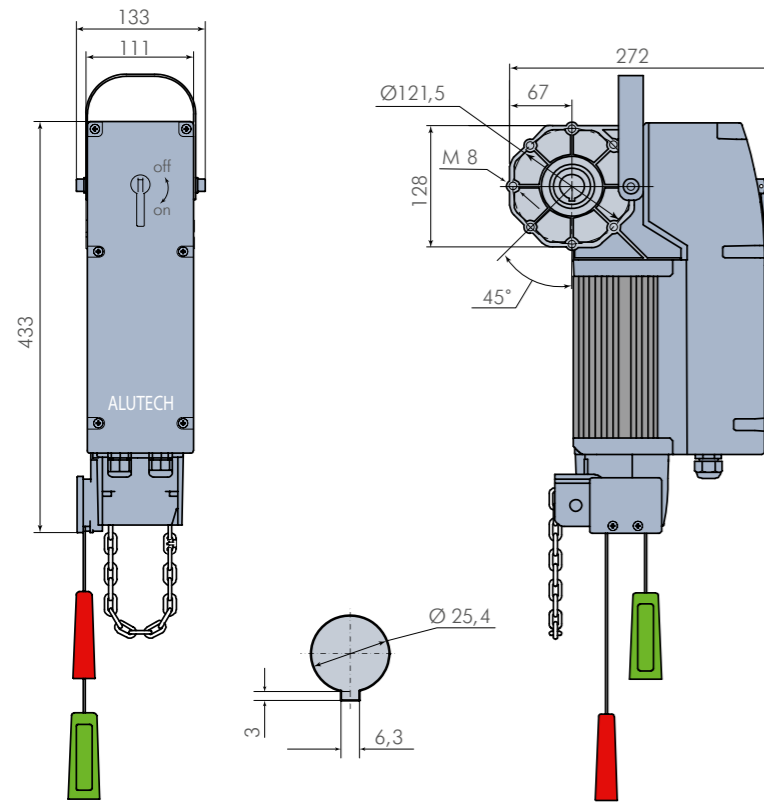
Блок управления со встроенным радиоприемником.
Максимальное количество записываемых пультов радиопульты управления: 20 шт. AT-4 или 60шт. AT-4N.

2 пульта дистанционного управления:
AT-4 в комплектах с блоком CUID-230,
AT-4N в комплектах с блоком CUID-400N.

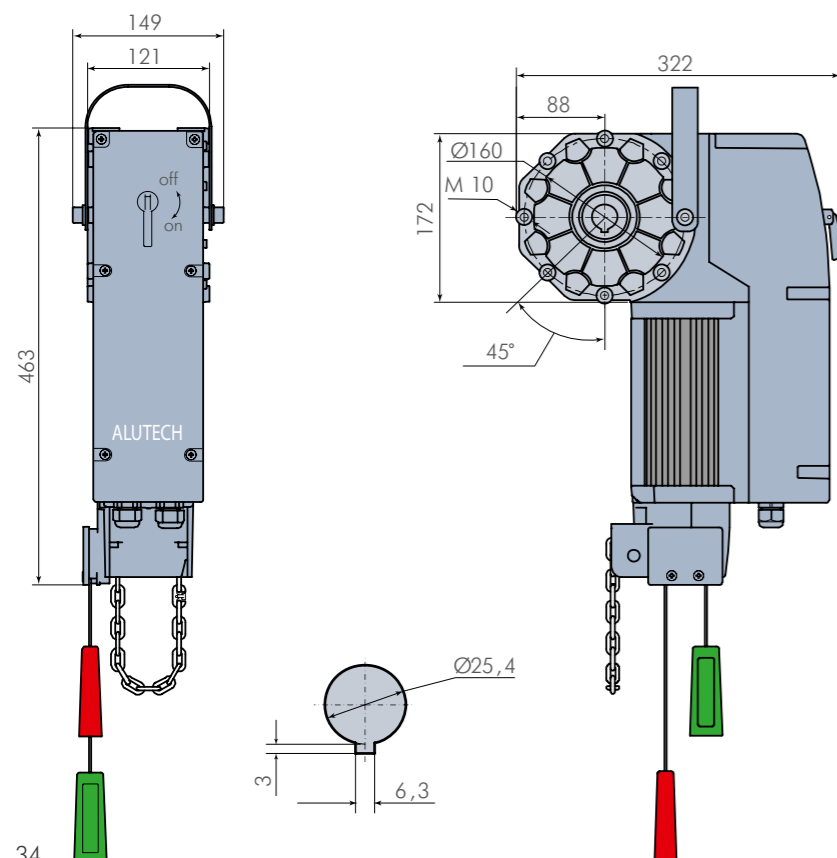
Монтажный набор.

Руководство по монтажу и эксплуатации на русском языке.

Размеры



Модели приводов
TR-3531-230,
TR-5024-230,
TR-5024-400

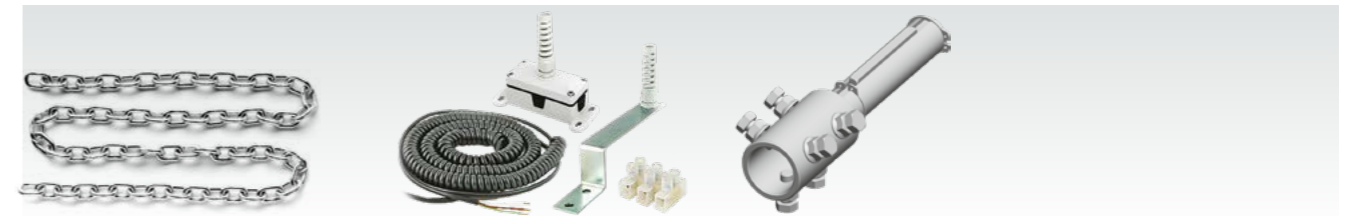


Модели приводов
TR-10024-400,
TR-13018-400

Размеры указаны в миллиметрах.

Дополнительные аксессуары

■ Аксессуары для промышленных приводов



TR-CH

Цепь аварийного подъема

A-box

Коммутационный набор

SA-5/4

Адаптер на вал Ø31,75 мм

■ Радиоуправление



AT-4N

Пульт дистанционного
управления 4-канальный

AR-1-500N

Универсальный
радиоприемник

■ Устройства безопасности Пристрої безпеки



LM-L

Фотоэлементы

P5103

Фотоэлементы

Notouch1

Комплект
выдвижных
фотоэлементов

ASF50L1RV230-01

Двойная подвесная
светодиодная
лампа 230 В

A-box/OSE

Комплект оптосенсоров
с коммутационным
набором



F5000 / F5002

Лампа
сигнальная

SL-U

Лампа
сигнальная

11032047

Радар-датчик
движения Falcon

11031040

Пульт
дистанционного
управления для
радары Falcon

SGTRC.15-193 / SGTRC.15-229 / SGTRC.15-265

Фотолинейки в комплекте
(длиной 193 / 229 / 265 мм)

АКСЕССУАРЫ



38 Радиуправление

40 Устройства управления

41 Устройства безопасности

49 Аксессуары к приводам



AT-4N

пульт дистанционного управления 4-канальный

Предназначен для дистанционного управления воротной и роллетной автоматикой ALUTECH.



Особенности:

- исполнение в виде брелока,
- soft touch покрытие,
- динамический код,
- до 4 управляемых устройств.

Характеристики	
Рабочая частота, МГц	433,92 ± 0,15
Код	Динамический
Количество каналов	4
Мощность излучения (не более), мВт	10
Дальность действия в открытом пространстве (не менее), м	50
Потребление при передаче (не более), мА	10
Элемент питания	литиевая батарейка типа CR2032 (3 В / 220 мАч)
Ресурс элементов питания, передач	4000
Степень защиты корпуса	IP54
Диапазон рабочих температур, °С	-10...+60
Габаритные размеры, мм	70 × 38 × 13
Масса нетто, г	34
Масса брутто, г	50

Совместимость радиоуправления линеек ALUTECH и AN-Motors см. на стр. 60.

AR-1-500N

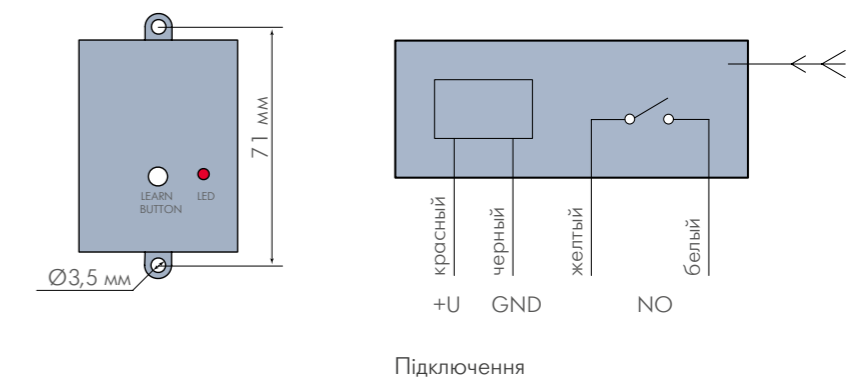
универсальный радиоприемник

Предназначен для дистанционного управления воротной автоматикой ALUTECH с помощью пультов AT-4 и AT-4N.



Особенности:

- управление одним устройством (одноканальный),
- небольшие габариты и вес,
- релейный выход с нормально-открытым контактом (NO),
- встроенный кабель для подключения,
- встроенная антенна.



Характеристики	
Рабочая частота, МГц	433,92
Код	Динамический
Количество каналов	1
Количество программируемых устройств управления, шт.	500
Напряжение питания, В	12...24 AC / DC
Максимальный ток потребления (не более), мА	18
Нагрузка выходного контакта реле	0,5 А макс., 24 В DC / 0,25 А макс., 125 В AC
Степень защиты корпуса	IP40
Диапазон рабочих температур, °С	-20...+50
Габаритные размеры (не более), мм	78 × 44 × 25
Длина кабеля подключения (не менее), мм	450
Масса нетто, г	65
Масса брутто, г	75

Falcon 11032047

радар-датчик движения

Предназначен для распознавания в зоне действия датчика транспортных средств и других объектов, а также для управления открытием/закрытием ворот.

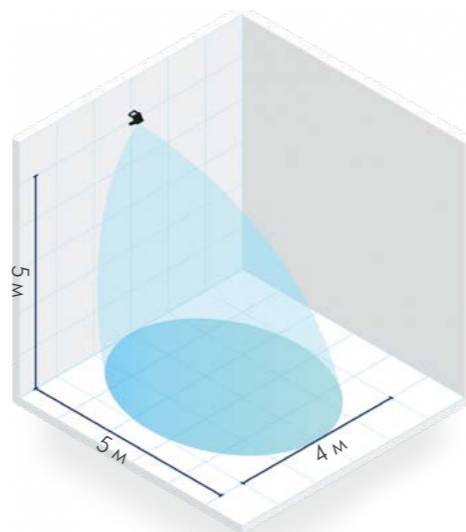


Особенности:

- режим работы:
 - распознавание приближающихся и проезжающих мимо транспортных средств, проходящих пешеходов,
 - обнаружение только приближающихся транспортных средств (не обнаруживаются перемещающиеся пешеходы и проезжающие мимо транспортные средства),
- настройка с помощью кнопок на корпусе радара или пультом дистанционного управления T-Falcon.

Характеристики

Частота передатчика, ГГц	24,15
Мин. обнаруживаемая скорость, см/с	5
Напряжение питания, AC/DC	12...24 В ± 10% / 12...24 В –10%...+30%
Макс. потребляемая мощность (не более), Вт	2
Выход	Реле (беспотенциальный переключающий контакт)
Макс. напряжение на контактах, В AC/DC	42
Макс. ток на контактах, А	1 (резистивный)
Макс. коммутируемая мощность, Вт DC/BA AC	30 / 42
Монтажная высота, м	3,5–7
Степень защиты корпуса	IP65
Угол наклона	0–180° вертикально
Диапазон рабочих температур, °C	–30...+60
Масса нетто, кг	1,25
Масса брутто, кг	1,5



Зона выявления объекта

T-Falcon

пульт дистанционного управления



Предназначен для дистанционной настройки радара-датчика движения Falcon.

LM-L

фотоэлементы

Предназначены для распознавания препятствия, находящегося в зоне действия фотоэлементов.



Особенности:

- малые габариты,
- релейный выход с нормально-закрытым и нормально-открытым контактами (NC/NO),
- визуализация работы с помощью светодиода,
- стильный современный дизайн.

P5103

фотоэлементы

Предназначены для распознавания препятствия, находящегося в зоне действия фотоэлементов.



Особенности:

- малые габариты,
- релейный выход с нормально-закрытым и нормально-открытым контактами (NC/NO),
- визуализация работы с помощью светодиода.

Характеристики	LM-L	P5103
Напряжение питания, В DC/AC	12...24	12...24
Потребление передатчика (TX), приемника (RX), мА	≤ 30 (TX), ≤ 15 (RX)	≤ 30 (TX), ≤ 15 (RX)
Дальность действия (не менее), м	12	12
Нагрузка выходных контактов реле, А/В DC	1/ макс. 30	1/ макс. 30
Тип выходных контактов	NC и NO	NC и NO
Степень защиты оболочки	IP 54	IP 54
Диапазон рабочих температур, °C	–20...+60	–20...+60
Габаритные размеры, мм	90 × 55 × 27	127 × 50 × 28
Сечение проводов подключения (макс.), мм ²	1 (AWG16-26)	1,5 (AWG16-26)
Масса нетто передатчика (TX), приемника (RX), г	68 (TX), 73 (RX)	65 (TX), 70 (RX)
Масса брутто комплекта, г	180	170

Notouch 1

фотоэлементы

Предназначены для распознавания препятствия, находящегося в зоне действия фотоэлементов.



Особенности:

- для секционных ворот с калиткой с плоским порогом или стандартных секционных ворот,
- установка на края нижнего профиля полотна ворот,
- релейный выход с нормально-закрытым и нормально-открытым контактами (NC/NO),
- визуализация работы с помощью светодиода.

SA02PLUS

блок автоматического тестирования выдвжных фотоэлементов

Предназначен для реализации автоматической проверки работоспособности фотоэлементов Notouch 1. Используется с блоками управления электроприводом, не оснащенными функцией автоматической проверки подобных устройств безопасности (фототест).



Особенности

- релейный выход с нормально- закрытым контактом (NC),
- периодическая автоматическая проверка работоспособности подключенных фотоэлементов (каждые 10 с) — функция «Фототест».

Характеристики	Notouch 1	SA02PLUS
Напряжение питания	12 В (10...20 В DC / 10...14 В AC) или 24 В (20...30 В DC / 20...24 В AC)	12 В (10...20 В DC / 10...14 В AC) или 24 В (20...30 В DC / 20...24 В AC)
Потребление, (не более) мА	60	44
Дальность действия, м	до 10	—
Нагрузка выходных контактов реле, В	1А / 24	1А / 24
Тип выходных контактов	NC и NO	NC
Степень защиты оболочки	IP 54	IP 65
Диапазон рабочих температур, °C	-20...+60	-20...+50
Габаритные размеры, мм	195 × 60 × 63	35
Масса нетто передатчика и приемника, г	420	135
Масса брутто, г	500	165

SGTR

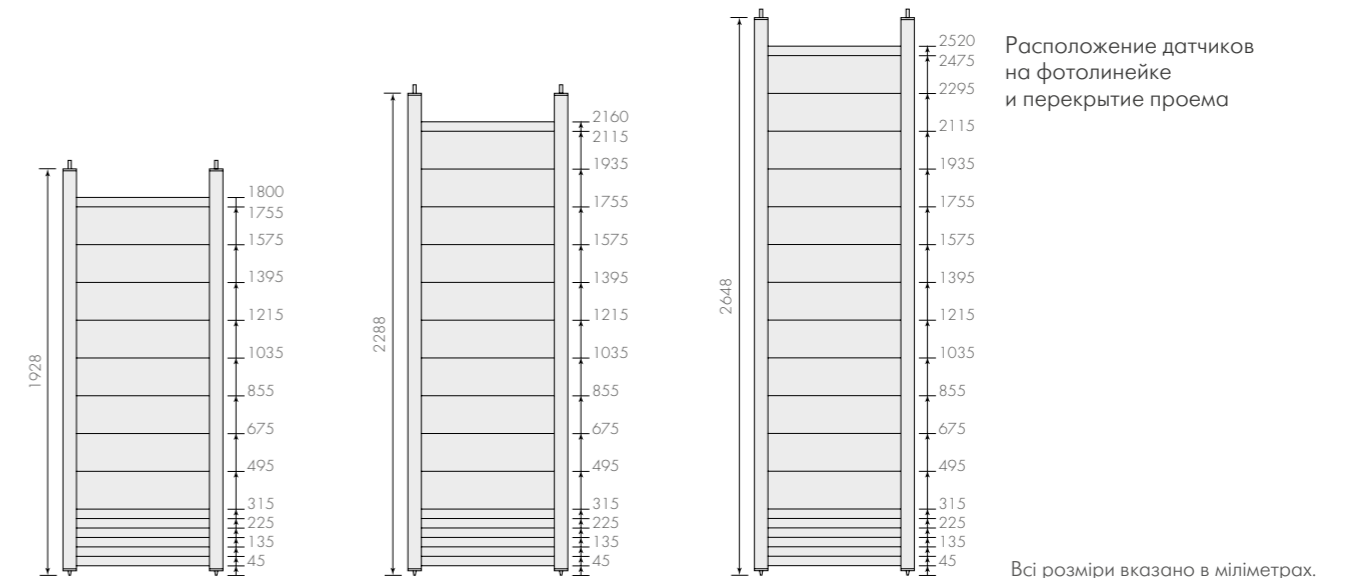
фотолинейка

Предназначена для распознавания препятствия, находящегося в зоне действия фотолинейки.



Особенности:

- для секционных ворот с калиткой с плоским порогом или стандартных секционных ворот (не применяется с гаражными секционными воротами с пружинами растяжения),
- установка в вертикальные направляющие ворот,
- визуализация работы с помощью светодиодов.



Характеристики	SGTR.15-193-Set	SGTR.15-229-Set	SGTR.15-265-Set
Напряжение питания, В DC		12...30	
Макс. ширина ворот, м		12	
Длина профиля, мм	1928	2290	2650
Степень защиты оболочки		IP 67	
Диапазон рабочих температур, °C		-20...+65	
Габаритные размеры корпуса, мм		25,5 × 14,3	
Масса нетто, г	2,3	2,4	2,5
Масса брутто, г	2,47	2,58	2,69

SL-U

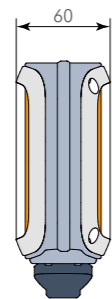
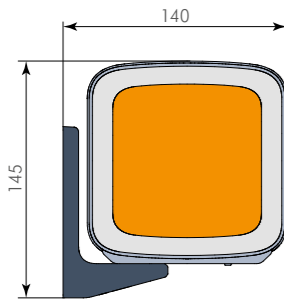
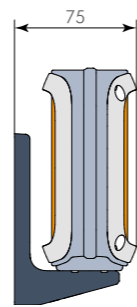
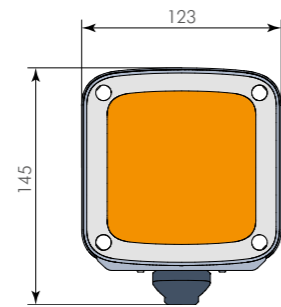
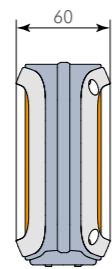
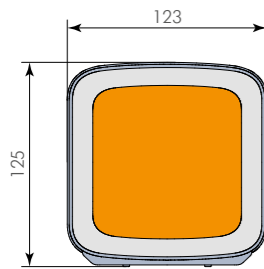
лампа сигнальная светодиодная

Предназначена для предупреждения (сигнализации) о движении автоматизированных ворот и шлагбаумов. Универсальность исполнения позволяет применять лампу с любыми типами автоматики ALUTECH или других производителей.



Особенности:

- широкий диапазон питающего напряжения,
- низкое энергопотребление,
- режим работы с миганием или без мигания,
- встроенная антенна,
- монтаж на горизонтальную или вертикальную поверхность (кронштейн в комплекте),
- установка вне помещения.



Характеристики

Напряжение питания, В	12...230 AC/DC
Потребление (макс.), Вт	3
Степень защиты оболочки	IP 54
Диапазон рабочих температур, °C	-20...+60
Сечение подключаемого провода (макс.), мм ²	1,5
Габаритные размеры (не более), мм	140 × 145 × 65
Масса нетто, г	190
Масса брутто, г	300

F5000

лампа сигнальная светодиодная

Предназначена для предупреждения (сигнализации) о движении автоматизированных ворот, шлагбаумов. Универсальность исполнения позволяет применять лампу с любыми типами автоматики ALUTECH или других производителей.



Особенности:

- широкий диапазон питающего напряжения,
- низкое энергопотребление,
- режим работы с миганием или без мигания,
- встроенная антенна,
- монтаж на горизонтальную или вертикальную поверхность (кронштейн в комплекте),
- установка вне помещения.

F5002

лампа сигнальная светодиодная

Предназначена для предупреждения (сигнализации) о движении автоматизированных ворот, шлагбаумов.



Особенности:

- режим работы с миганием или без мигания,
- монтаж на горизонтальную или вертикальную поверхность (кронштейн в комплекте),
- установка вне помещения.

Характеристики

Характеристики	F5000	F5002
Напряжение питания	12...24 В AC/DC, 85...265 В AC	230 В / 50 Гц
Потребление (макс.), Вт	8 (2,5 в режиме мигания)	—
Лампочка	—	230 В / 15 Вт / цоколь E14
Степень защиты оболочки	IP 54	
Диапазон рабочих температур, °C	-20...+60	
Сечение подключаемого провода (макс.), мм ²	1,5 (AWG 16-26)	
Габаритные размеры, мм	Ø90 × 125	
Масса нетто, г	170	160
Масса брутто, г	270	260

ASF50-230

двойная подвесная светодиодная лампа

Двойная подвесная светодиодная лампа (светофор) используется с автоматическими приводными системами и предназначена для сигнализации о движении, регулирования и установления приоритета движения.



Особенности:

- односекционная,
- низкое энергопотребление,
- сигнализация красным и зеленым цветом,
- возможность использования для одностороннего и двустороннего светофорного регулирования,
- поворотный корпус.

Характеристики	
Напряжение питания	230 В / 50 Гц
Потребляемая мощность, Вт	8 (один цвет)
Напряжение питания светодиодов, В	24 DC
Количество светодиодов, шт.	2 × 25
Срок службы, ч	до 100 000
Класс защиты	I (требуется заземление)
Степень защиты корпуса	IP65
Диапазон рабочих температур, °С	-30... +80
Габаритные размеры, мм	180 × 250 × 290
Диаметр линзы, мм	120
Угол поворота при монтаже	до 200° с шагом 3°
Масса нетто, кг	1,8
Масса брутто, кг	2,16

A-box

комплект коммутационный

Предназначен для подключения к системе управления электроприводом датчиков безопасности (датчика калитки и датчиков ослабления тяговых тросов / или только оптосенсоров нижней кромки), расположенных на полотне ворот.




Особенности:

- герметичная распределительная коробка с клеммной колодкой,
- трехжильный спиральный кабель выполнен в полиуретановой изоляции, что обеспечивает надежную эксплуатацию при сложных условиях окружающей среды,
- специальный стальной кронштейн в комплекте для фиксации спирального кабеля относительно проема ворот и отведения кабеля от элементов конструкции ворот.

Комплект поставки:

- коробка распределительная с клеммной колодкой LAD — 1 шт.,
- кабель спиральный SPK 3 × 0,5 мм² — 1 шт.,
- кронштейн HW-SPK — 1 шт.,
- руководство по монтажу на русском языке.

Характеристики

Коэффициент растяжения спирального кабеля	максимум в 4 раза
Размеры спирального кабеля	
Габаритные размеры коробки распределительной, мм	122 × 52 × 45 / 120 с кабельным вводом
Степень защиты оболочки коробки распределительной	IP65 (профессиональный монтаж)
Степень защиты оболочки оптосенсоров	IP67
Диапазон рабочих температур, °С	-25...+70
Масса НЕТТО, кг	0,48
Масса БРУТТО, кг	0,53

A-box/OSE

КОМПЛЕКТ КОММУТАЦИОННЫЙ

Предназначен для подключения к системе управления электроприводом датчиков безопасности (датчик калитки, датчиков ослабления тяговых тросов, оптодатчиков), расположенных на полотне ворот.




Особенности:

- герметичная распределительная коробка с модулем коммутационным,
- пятижильный спиральный кабель выполнен в полиуретановой изоляции, что обеспечивает надежную эксплуатацию при сложных условиях окружающей среды,
- специальный стальной кронштейн в комплекте для фиксации спирального кабеля относительно проема ворот и отведения кабеля от элементов конструкции ворот,
- оптодатчики в комплекте для реализации системы «чувствительной кромки безопасности». Приемник и передатчик оптодатчиков со специальными вилками на кабелях подключения, что упрощает подключения к модулю коммутационному.

Комплект поставки:

- коробка распределительная с модулем коммутационным LAD2 — 1 шт.,
- кабель спиральный SPK 5 × 0,25 мм² — 1 шт.,
- кронштейн HW-SPK — 1 шт.,
- передатчик оптодатчиков SIGNAL12/T (длина кабеля 0,5 м) — 1 шт.,
- приемник оптодатчиков SIGNAL12/R (длина кабеля 10,5 м) — 1 шт.,
- втулка резиновая переходная ADOS15/12 — 2 шт.,
- руководство по монтажу на русском языке.

Характеристики

Напряжение питания оптодатчиков, В	10...16 DC
Потребляемая мощность, мА	40
Выход оптодатчиков	транзисторный / прямоугольный импульсный сигнал: низкий уровень 0...1 В; высокий уровень 3...5 В, частота типовая 900 Гц (0,5...2 к Гц)
Дальность действия оптодатчиков, м	1...12
Посадочный диаметр оптодатчиков, мм	12 / 15 с втулкой ADOS15 / 12
Коэффициент растяжения спирального кабеля	максимум в 4 раза
Размеры спирального кабеля	
Габаритные размеры коробки распределительной, мм	122 × 52 × 45 / 120 с кабельным вводом
Степень защиты оболочки коробки распределительной	IP65 (профессиональный монтаж)
Степень защиты оболочки оптодатчиков	IP67
Диапазон рабочих температур, °C	-25...+70
Масса нетто, кг	0,76
Масса брутто, кг	0,81

Аксессуары к приводам для гаражных ворот

LGR

ременные рейки

Рейки с зубчатым ремнем для приводов для гаражных ворот серии Levigato.



Особенности:

- жесткий стальной профиль направляющей,
- дополнительная промежуточная точка крепления к потолку исключает прогибы рейки даже при эксплуатации высоких тяжелых ворот,
- максимальная бесшумность работы системы обеспечивается за счет использования ремённой передачи,
- применения в конструкции ремня 5 прочных стальных кордов обеспечивает надежность.

Характеристики	LGR-3300B	LGR-3600B	LGR-4200B
Максимальная высота автоматизируемых ворот*, м	2400	2700	3300
Длина, мм	3300	3600	4200
Масса нетто, кг	5,7	6,1	7,0
Масса брутто, кг	6,5	6,9	7,8

LGR

цепные рейки

Рейки с цепью для приводов для гаражных ворот серии Levigato.



Особенности:

- жесткий стальной профиль направляющей,
- дополнительная промежуточная точка крепления к потолку исключает прогибы рейки даже при эксплуатации высоких тяжелых ворот,
- стальной надежный узел звездочки обеспечит бесшумность и долговечность работы.

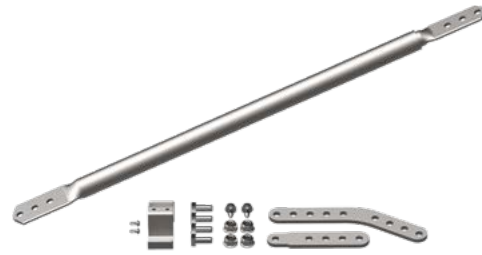
Характеристики	LGR-3300C	LGR-3600C	LGR-4200C
Максимальная высота автоматизируемых ворот*, м	2400	2700	3300
Длина, мм	3300	3600	4200
Масса нетто, кг	5,7	6,1	7,0
Масса брутто, кг	6,5	6,9	7,8

* Максимальная высота указана для ворот серии Classic, стандартный тип монтажа. Информацию по применимости с другими сериями ворот и типами монтажа см. на с. 9.

LGE

удлинительная тяга

Удлинительная тяга используется для высокого монтажа ворот. Осуществляет перемещение точек приложения тягового усилия при отсутствии возможности монтажа направляющей на перемычке или над полотном ворот.



Характеристики	LGE-1000	LGE-1500
Длина, мм	1000	1500
Высота расположения горизонтальной направляющей от верха проема (HL), мм	500 < HL ≤ 1000	1000 < HL ≤ 1500
Масса нетто, кг	1,2	1,8
Масса брутто, кг	1,48	2,22

Поставляется в длинном (1,5 м) и коротком (1 м) исполнении для различных высот расположения горизонтальной направляющей от верха проема (HL).

RK

тросы разблокировки

Трос разблокировки позволяет осуществить внешнюю механическую разблокировку привода снаружи в случаях, когда ворота необходимо перевести в ручной режим управления (например, при отсутствии основного источника питания).



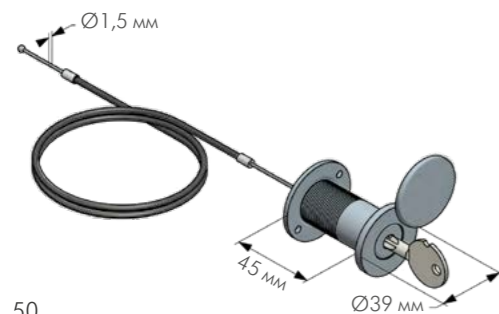
Рекомендуется к установке в случае, когда гараж не оборудован дополнительным входом или калиткой. Используется совместно с устройством, запирающим RLT-403.

Характеристики	RK-4500	RK-6000
Длина троса, мм	4500	6000
Масса нетто, кг	0,56	0,65

RM

комплект троса разблокировки с замком

Трос разблокировки позволяет осуществить внешнюю механическую разблокировку привода снаружи в случаях, когда ворота необходимо перевести в ручной режим управления (например, при отсутствии основного источника питания).



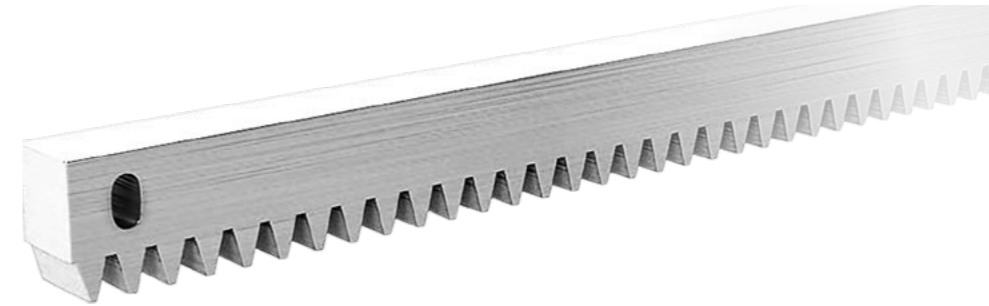
Рекомендуется к установке в случае, когда гараж не оборудован дополнительным входом или калиткой.

Характеристики	RM0104-4500
Длина троса, мм	4500
Масса нетто, кг	0,52

ROA8

зубчатая рейка

Стальная оцинкованная зубчатая рейка предназначена для преобразования крутящего момента зубчатого колеса электропривода в линейное перемещение створки откатных самонесущих ворот.



Характеристики	
Длина 1 шт., мм	1000
Толщина, мм	8
Масса нетто, кг	1,73

В комплект входят винты с прокладками для крепления.

АН90

обогревательный элемент

Предназначен для обеспечения работоспособности воротной автоматики при отрицательных температурах окружающей среды (до -60°C).
Непосредственное применение — обогрев редукторов электромеханических приводов откатных ворот серии R o t e o .



Особенности:

- нагревательный элемент в виде гибкой ленты бандажного типа, что обеспечивает легкость и надежность крепления,
- силиконовая оболочка нагревательного элемента обеспечивает эффективное рассеивание тепла,
- встроенный термостат, обеспечивающий автоматическое включение и отключение обогрева.

Характеристики

Номинальное напряжение питания, В / Гц	230 / 50
Потребляемая мощность, Вт	90
Температура срабатывания, $^{\circ}\text{C}$	-10 ± 3
Максимальный нагрев, $^{\circ}\text{C}$	+125
Посадочный диаметр нагревательного элемента, мм	110...160
Степень защиты оболочки нагревательного элемента	IP65
Габаритные размеры нагревательного элемента, мм	80 × 400
Параметры проводов подключения, мм ² / (длина) м	0,5 / 0,8
Масса нетто, г	150

TR-CH

цепь аварийного подъема

Цепь применяется для ручного аварийного управления промышленными воротами в случае отсутствия основного источника питания привода. Поставляется в метрах.
Необходимое количество цепи зависит от высоты ворот.



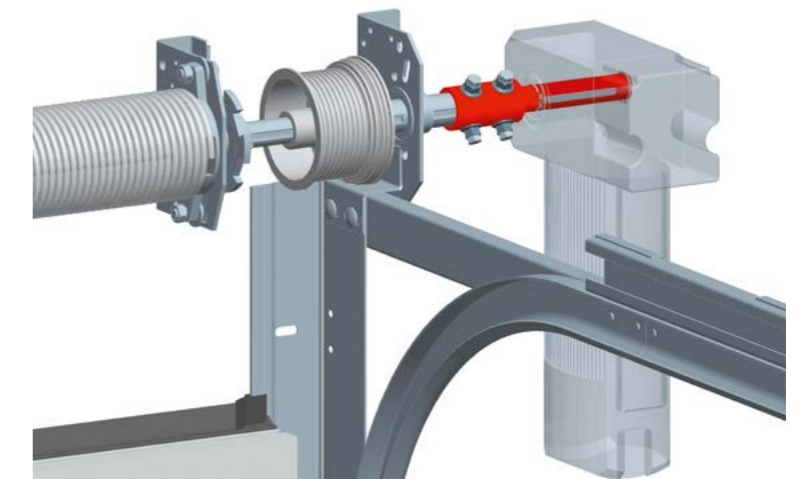
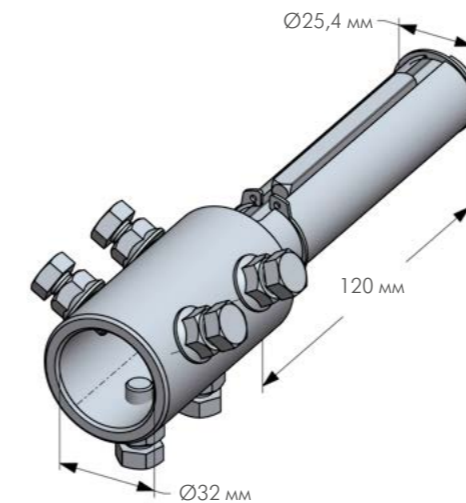
Характеристики

Масса нетто (1 метр), кг	0,3
--------------------------	-----

SA-5/4

адаптер на вал $\varnothing 31,75$ мм

Предназначен для установки навалых электроприводов на вал диаметром 31,75 мм.
Используется в промышленных воротах всех типов монтажа.



Установка адаптера на вал

Характеристики

Материал	Оцинкованная сталь
Масса нетто, кг	0,944

ФУНКЦИИ И ПОДКЛЮЧЕНИЯ



Функциональность приводов ALUTECH

		Приводы для гаражных ворот	
		LG-600F / LG-1000F	LG-800 / LG-1200
Режимы управления	автоматический	●	●
	полуавтоматический		
	полуавтоматический 1 пошаговый		
	ручной	●	●
	всегда закрыто		
	коллективного использования		
Настройка промежуточного положения «пешеходный» режим		●	●
Функция автозакрытия	по времени	●	●
	по фотоэлементам	●	●
	в пешеходном режиме	●	●
	по фото в пешеходном режиме	●	●
Автоматическая настройка конечных положений и запись пультов управления		●	●
Настройка ограничения усилия: на открытие и закрытие		●	●
Функция обнаружения препятствий (амперометрическим методом)			
Режим медленной скорости			
Настройка скорости	движения: на открытие и закрытие	●	●
	разгона: на открытие и закрытие	●	●
	замедления: на открытие и закрытие	●	●
Периодический автоматический контроль правильности установки конечных положений		●	●
Определение номера пульта в памяти привода, удаление пульта из памяти по номеру или коду		●	●
Функция «Фототест»		●	●
Блокировка кромки безопасности на заданном расстоянии от положения закрыто		●	●
Режим работы сигнальной лампы	с миганием	●	●
	без мигания (постоянный свет)	●	●
	настройка времени предварительного мигания до начала движения ворот	●	●
	с предварительным включением проблесковой лампы до начала движения или без		
	переключение режима работы сигнальной лампы в режим лампы освещения	●	●
настройка времени работы освещения после окончания движения ворот		●	●
Индикация основных неисправностей на дисплее блока управления		●	●
Синхронизация работы двух устройств с выбором «ведущий» / «ведомый»			
Выбор типа ворот: одно-или двустворчатые ворота			
Функция задержки начала движения			
Настройка задержки начала движения створок ворот относительно друг друга			
Одностороннее светофорное регулирование			
Двустороннее светофорное регулирование			
Механическая разблокировка привода		●	●
Ручное аварийное открытие / закрытие			

Приводы для откатных ворот	Приводы для распашных ворот	Приводы для промышленных ворот с блоком CUID			
		RTO-500KIT / RTO-1000KIT / RTO-2000KIT	AM -5000KIT с блоком CUSD-1	TR-3531-230KIT / TR-5024-230KIT	TR-5024-400 KIT / TR-10024-400 KIT / TR-13018-400 KIT
	●			●	●
				●	●
				●	●
	●			●	●
				●	●
	●			●	●
				●	●
	●			●	●
				●	●
				●	●
	●				
	●				
	●				
	●				
	●				
	●				
	●				
	●				
	ручное*				
	●				

* Описание логики работы в режиме двустороннего ручного регулирования см. в руководстве по монтажу и эксплуатации привода.

Подключение аксессуаров и других устройств к приводам ALUTECH

	Приводы для гаражных ворот	
	LG-600F / LG-1000F	LG-800 / LG-1200
Электрозамок		
Обогревательный элемент		
Лампы сигнальные	●	●
Аккумуляторная батарея	●	●
Подключение устройств управления		
Открыть		
Закрыть		
Пошагово	●	●
Частично открыто		
Подключение устройств безопасности		
Стоп	●	●
Фотоэлементы (2 входа — на открытие и закрытие)		
Фотоэлементы (1 вход — либо на открытие, либо на закрытие)	●	●
Кромка безопасности (оптосенсоры)	●	●
Кромка безопасности (резистивный)	●	●

Приводы для откатных ворот RTO-500KIT / RTO-1000KIT / RTO-2000KIT	Приводы для распашных ворот AM-5000KIT с блоком CUSD-1	Приводы для промышленных ворот с блоком CUID	
		TR-3531-230KIT / TR-5024-230KIT	TR-5024-400 KIT / TR-10024-400 KIT / TR-13018-400 KIT
	●		
●	●		
●	●	●	●
Подключение устройств управления			
●	●	●	●
●	●	●	●
●	●	●	●
●	●	●	●
Подключение устройств безопасности			
●	●	●	●
●	●		
		●	●
		●	●
●		●	●

Совместимость радиуправления линеек ALUTECH и AN-Motors

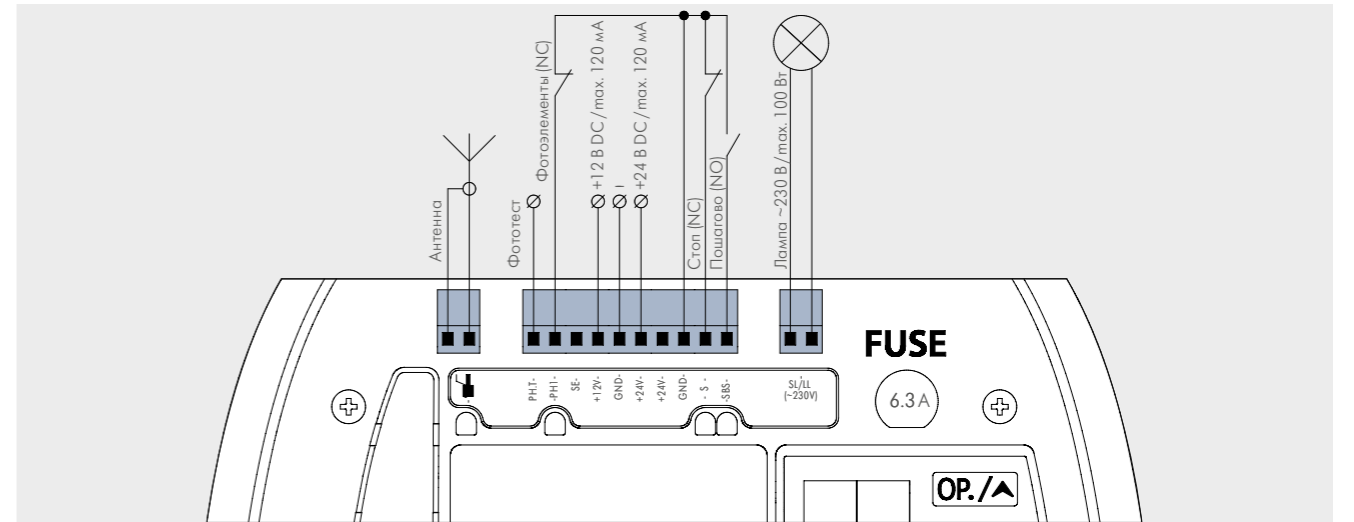
	AT-4N* (новая кодировка)	AT-4** (старая кодировка)
Автоматика ALUTECH		
приводы для гаражных ворот серии Levigato	✓	✗
приводы для откатных ворот серии Roto	✓	✗
приводы для распашных ворот серии Ambro (с блоком CUSD-1)	✓	✓
приводы для промышленных ворот серии Targo (с блоком CUID-230 / CUID-400N)	✓	✓
радиоприемник AR-1-500N	✓	✓
Автоматика AN-Motors		
приводы для гаражных ворот серии ASG (с 2016 г.)	✓	✓
приводы для откатных ворот серии ASL	✓	✓
приводы для распашных ворот серии ASW (с блоком CUSD-1)	✓	✓
приводы для промышленных ворот серии ASI (с блоком CUID-230 / CUID-400N)	✓	✓
шлагбаумы серии ASB		
модели ASB6000L/R (с блоком MCBR)	✓	✓
модель ASB6000 (с блоком BS-DZ2)	✗	✓
радиоприемник AR-1-500	✗	✓
радиоприемник AR-2	✓	✗
Автоматика ALUTECH для роллет		
Роллетные приводы серии AM/R со встроенным радиуправлением	✓	✗
Блоки управления для роллет CURD-1 / CURD-2	✓	✗

* Пульты ДУ AT-4A / AT-4B / AT-4m — новая кодировка.

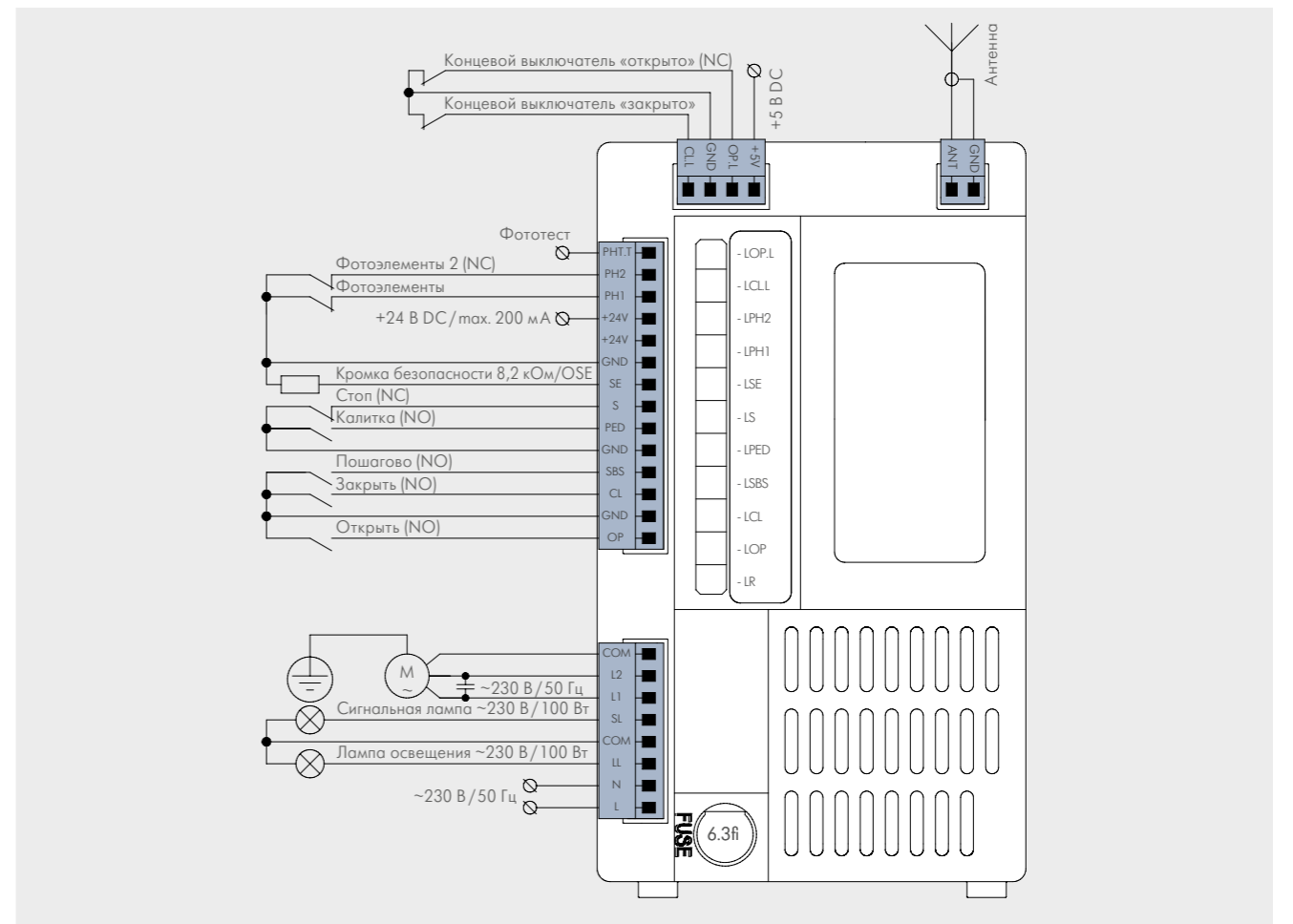
** Клавиатура радиокодовая DIP — старая кодировка.



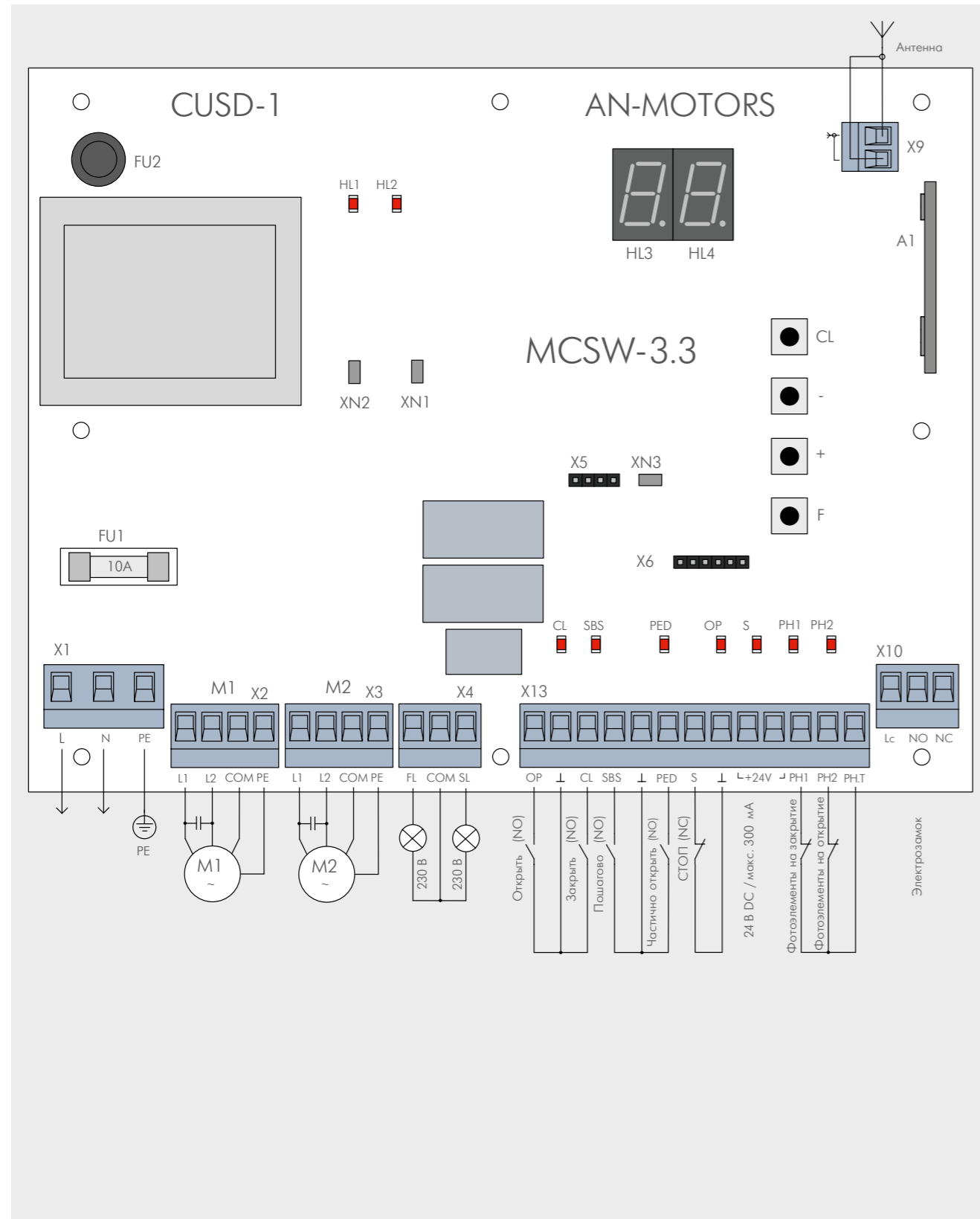
Блок управления приводами серии Levigato для гаражных ворот



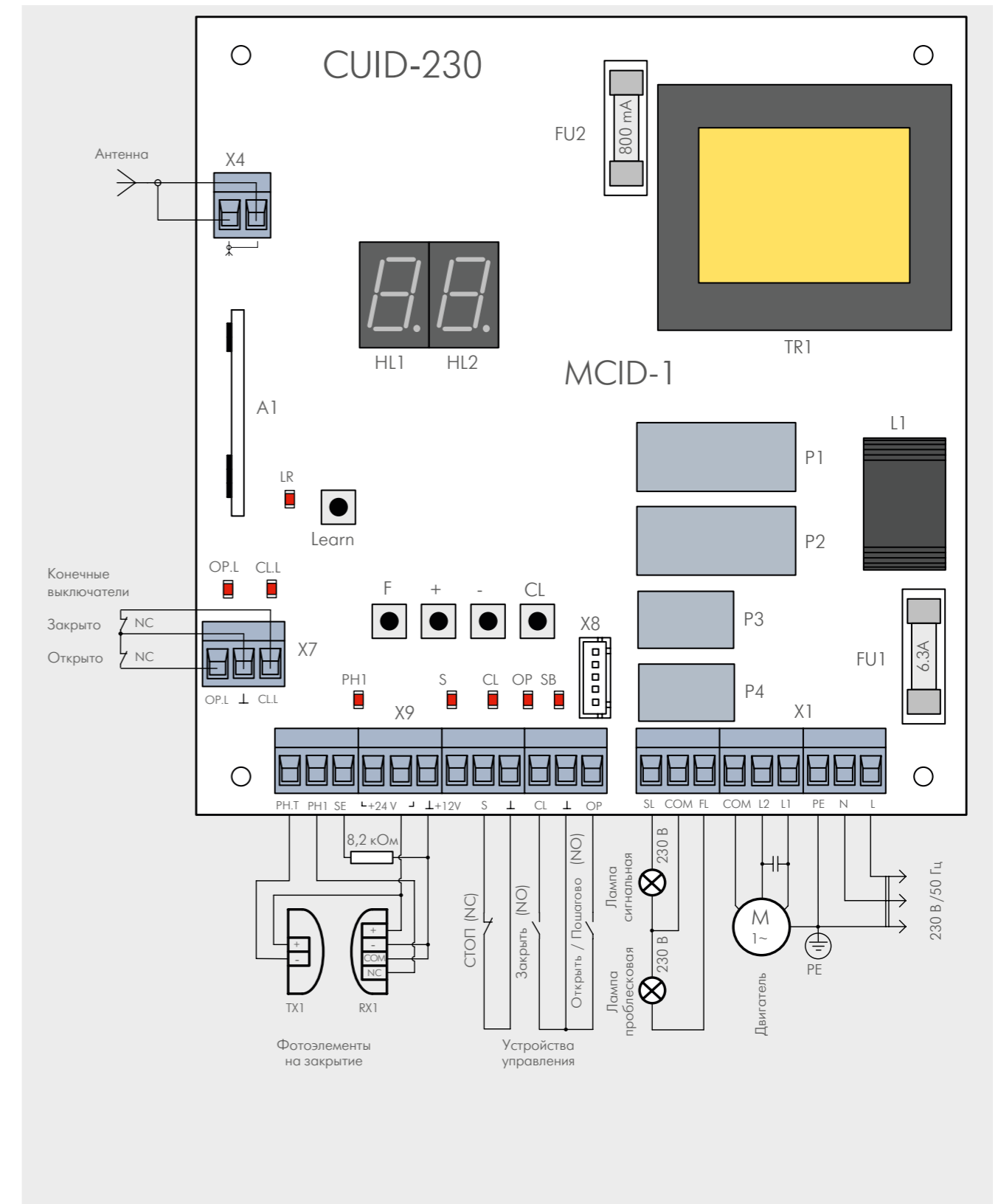
Блок управления приводами серии Roto для откатных ворот



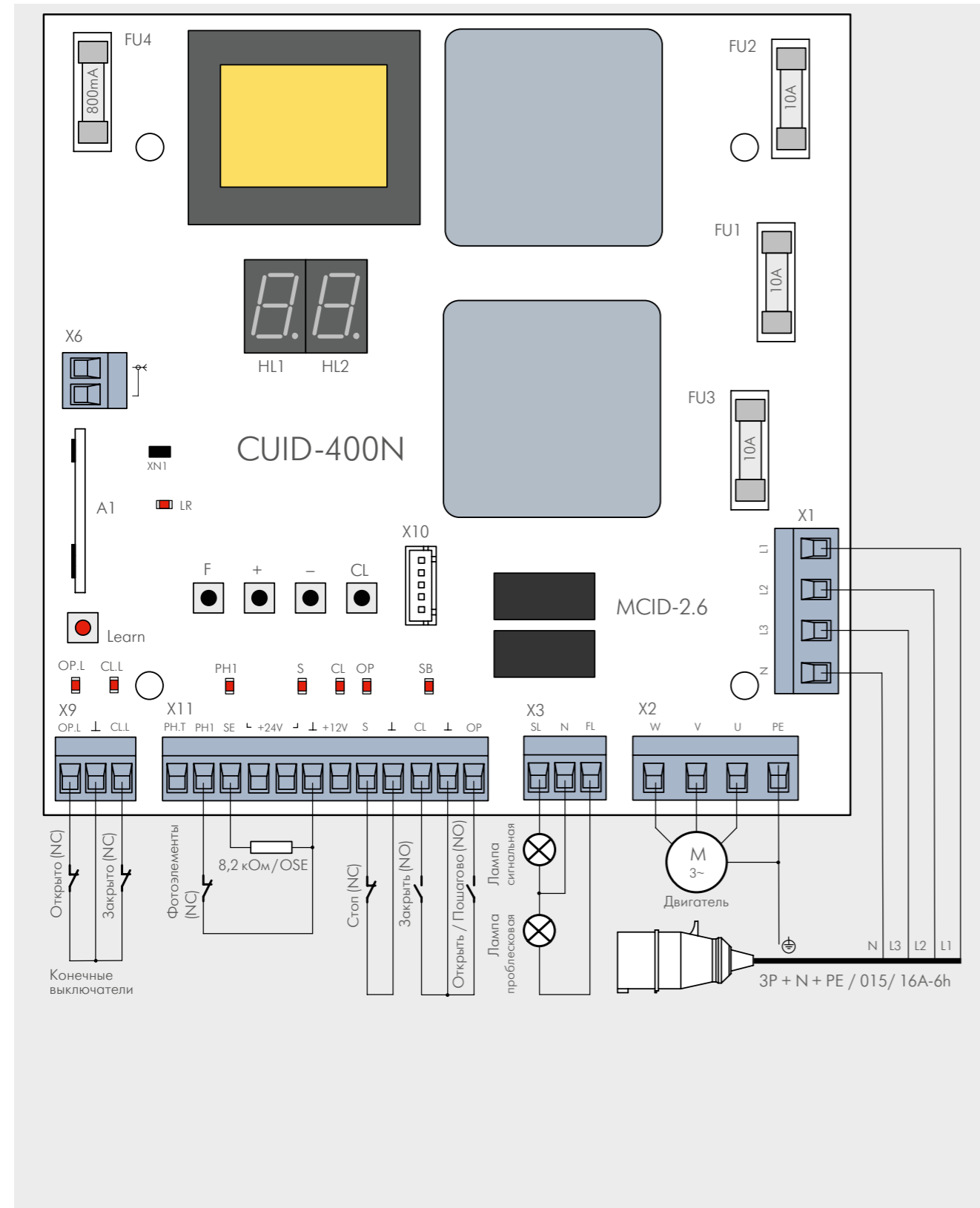
Блок управления CUSD-1 приводами серии A m b o для распашных ворот



Блок управления CUID-230 приводами серии T a r g o с питанием 230 В для промышленных ворот



Блок управления CUID-400N приводами серии T a r g o с питанием 400 В
для промышленных ворот



Группа компаний «АЛЮТЕХ» является одним из лидеров рынка роллетных систем и секционных ворот в Западной и Восточной Европе, ведущим производителем алюминиевых профильных систем на территории СНГ. Холдинг «АЛЮТЕХ» включает в себя пять производственных предприятий, а также более 20 сбытовых компаний в СНГ и Европе.

С 2016 года Группа компаний «АЛЮТЕХ» начала производство перегрузочного оборудования. Продуктовый портфель компании дополнили решения для организации эффективной работы складов и логистических центров: докшелтеры, доквеллеры, перегрузочные посты и площадки.

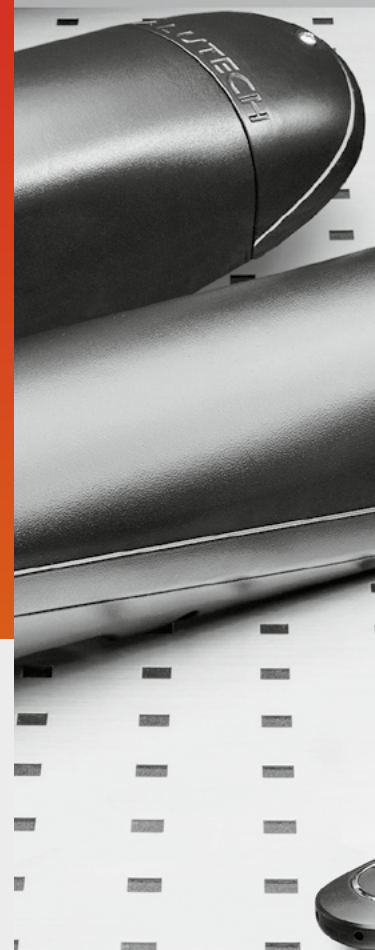
В 2017 году холдинг расширил ассортимент, выпустив собственную линейку технологичной и концептуальной автоматики для въездных, гаражных и промышленных ворот.

Все предприятия «АЛЮТЕХ» оснащены высокотехнологичным оборудованием, таким как:

- комплекс по окраске и раскрою алюминиевой и стальной ленты;
- роллформинговые линии;
- автоматизированные комплексы литья под давлением;
- линии по производству воротного полотна и сэндвич-панелей для секционных ворот;
- автоматизированные склады хранения и сортировки продукции;
- литейный комплекс по выпуску алюминиевых слитков;
- линии по производству алюминиевых экструдированных профилей;
- горизонтальная и вертикальные линии порошковой окраски;
- крупнейший в СНГ комплекс по анодированию алюминиевых профилей.

Наличие собственных производственных комплексов позволяет специалистам Группы компаний «АЛЮТЕХ» контролировать качество продукции на всех этапах производственного процесса: от разработки проекта, закупки сырьевых материалов до выпуска готовой продукции и ее упаковки. Система менеджмента качества на всех предприятиях Группы сертифицирована на соответствие требованиям международного стандарта ISO 9001 в системе TÜV CERT.

Продукция компании установлена на миллионах объектов и поставляется более чем в 65 стран СНГ, Европы, Азии, Африки и Северной Америки.



Алматы (7273)495-231
Ангарск (3955)90-70-56
Архангельск (8182)63-90-72
Астрахань (8512)99-46-04
Барнаул (3852)73-04-60
Белгород (4722)40-23-64
Благовещенск (4162)22-76-07
Брянск (4832)59-03-52
Владивосток (423)249-28-31
Владикавказ (8672)28-90-48
Владимир (4922)49-43-18
Волгоград (844)278-03-48
Вологда (8172)26-41-59
Воронеж (473)204-51-73
Екатеринбург (343)384-55-89

Иваново (4932)77-34-06
Ижевск (3412)26-03-58
Иркутск (395)279-98-46
Казань (843)206-01-48
Калининград (4012)72-03-81
Калуга (4842)92-23-67
Кемерово (3842)65-04-62
Киров (8332)68-02-04
Коломна (4966)23-41-49
Кострома (4942)77-07-48
Краснодар (861)203-40-90
Красноярск (391)204-63-61
Курск (4712)77-13-04
Курган (3522)50-90-47
Липецк (4742)52-20-81

Магнитогорск (3519)55-03-13
Москва (495)268-04-70
Мурманск (8152)59-64-93
Набережные Челны (8552)20-53-41
Нижний Новгород (831)429-08-12
Новокузнецк (3843)20-46-81
Ноябрьск (3496)41-32-12
Новосибирск (383)227-86-73
Омск (3812)21-46-40
Орел (4862)44-53-42
Оренбург (3532)37-68-04
Пенза (8412)22-31-16
Петрозаводск (8142)55-98-37
Псков (8112)59-10-37
Пермь (342)205-81-47

Ростов-на-Дону (863)308-18-15
Рязань (4912)46-61-64
Самара (846)206-03-16
Санкт-Петербург (812)309-46-40
Саратов (845)249-38-78
Севастополь (8692)22-31-93
Саранск (8342)22-96-24
Симферополь (3652)67-13-56
Смоленск (4812)29-41-54
Сочи (862)225-72-31
Ставрополь (8652)20-65-13
Сургут (3462)77-98-35
Сыктывкар (8212)25-95-17
Тамбов (4752)50-40-97
Тверь (4822)63-31-35

Тольятти (8482)63-91-07
Томск (3822)98-41-53
Тула (4872)33-79-87
Тюмень (3452)66-21-18
Ульяновск (8422)24-23-59
Улан-Уда (3012)69-97-51
Уфа (347)229-48-12
Хабаровск (4212)92-98-04
Чебоксары (8352)28-53-07
Челябинск (351)202-03-61
Череповец (8202)49-02-64
Чита (3022)38-34-83
Якутск (4112)23-90-97
Ярославль (4852)69-52-93

Россия +7(495)268-04-70

Казахстан +7(7172)727-132

Киргизия +996(312)96-26-47

<https://anmotors.nt-rt.ru/> || aoe@nt-rt.ru