

Алматы (7273)495-231
Ангарск (3955)60-70-56
Архангельск (8182)63-90-72
Астрахань (8512)99-46-04
Барнаул (3852)73-04-60
Белгород (4722)40-23-64
Благовещенск (4162)22-76-07
Брянск (4832)59-03-52
Владивосток (423)249-28-31
Владикавказ (8672)28-90-48
Владимир (4922)49-43-18
Волгоград (844)278-03-48
Вологда (8172)26-41-59
Воронеж (473)204-51-73
Екатеринбург (343)384-55-89

Иваново (4932)77-34-06
Ижевск (3412)26-03-58
Иркутск (395)279-98-46
Казань (843)206-01-48
Калининград (4012)72-03-81
Калуга (4842)92-23-67
Кемерово (3842)65-04-62
Киров (8332)68-02-04
Коломна (4966)23-41-49
Кострома (4942)77-07-48
Краснодар (861)203-40-90
Красноярск (391)204-63-61
Курск (4712)77-13-04
Курган (3522)50-90-47
Липецк (4742)52-20-81

Магнитогорск (3519)55-03-13
Москва (495)268-04-70
Мурманск (8152)59-64-93
Набережные Челны (8552)20-53-41
Нижний Новгород (831)429-08-12
Новокузнецк (3843)20-46-81
Ноябрьск (3496)41-32-12
Новосибирск (383)227-86-73
Омск (3812)21-46-40
Орел (4862)44-53-42
Оренбург (3532)37-68-04
Пенза (8412)22-31-16
Петрозаводск (8142)55-98-37
Псков (8112)59-10-37
Пермь (342)205-81-47

Ростов-на-Дону (863)308-18-15
Рязань (4912)46-61-64
Самара (846)206-03-16
Санкт-Петербург (812)309-46-40
Саратов (845)249-38-78
Севастополь (8692)22-31-93
Саранск (8342)22-96-24
Симферополь (3652)67-13-56
Смоленск (4812)29-41-54
Сочи (862)225-72-31
Ставрополь (8652)20-65-13
Сургут (3462)77-98-35
Сыктывкар (8212)25-95-17
Тамбов (4752)50-40-97
Тверь (4822)63-31-35

Тольятти (8482)63-91-07
Томск (3822)98-41-53
Тула (4872)33-79-87
Тюмень (3452)66-21-18
Ульяновск (8422)24-23-59
Улан-Уда (3012)59-97-51
Уфа (347)229-48-12
Хабаровск (4212)92-98-04
Чебоксары (8352)28-53-07
Челябинск (351)202-03-61
Череповец (8202)49-02-64
Чита (3022)38-34-83
Читск (4112)23-90-97
Ярославль (4852)69-52-93

Россия +7(495)268-04-70

Казахстан +7(7172)727-132

Киргизия +996(312)96-26-47

<https://anmotors.nt-rt.ru/> || aoe@nt-rt.ru

Системы автоматизации

AN-MOTORS

Каталог запасных частей
к воротной автоматике





КАТАЛОГ
ЗАПАСНЫХ
ЧАСТЕЙ
К ВОРОТНОЙ
АВТОМАТИКЕ

СОДЕРЖАНИЕ

- 01 Комплекты серии **ASG/KIT**
для автоматизации гаражных ворот
- 02 Приводы **ASI** для автоматизации
промышленных ворот
- 03 Приводы серии **ASL**
для автоматизации откатных ворот
- 04 Приводы серии **ASW**
для автоматизации распашных ворот
- 05 Шлагбаум **ASB6000**
- 06 Шлагбаум **ASB-6**

КОМПЛЕКТЫ
СЕРИИ **ASG/KIT**

ПРИВОДЫ
СЕРИИ **ASI**

ПРИВОДЫ
СЕРИИ **ASL**

ПРИВОДЫ
СЕРИИ **ASW**

ШЛАГБАУМ
ASB6000

ШЛАГБАУМ
ASB-6



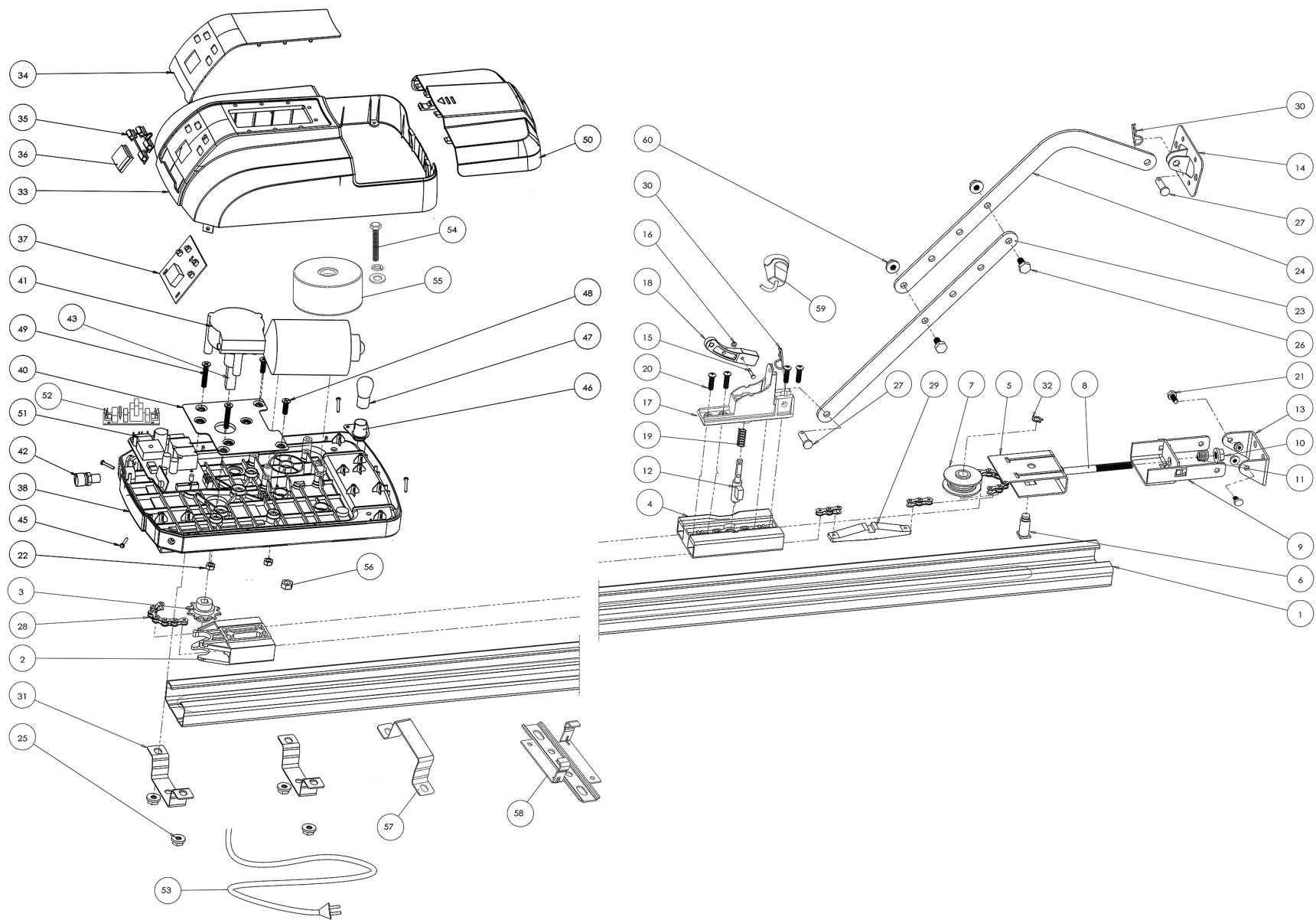
КАТАЛОГ
ЗАПАСНЫХ
ЧАСТЕЙ
К ВОРОТНОЙ
АВТОМАТИКЕ

КОМПЛЕКТЫ СЕРИИ **ASG/KIT** ДЛЯ АВТОМАТИЗАЦИИ ГАРАЖНЫХ ВОРОТ

КОМПЛЕКТЫ СЕРИИ **ASG/KIT**

Перечень укрупненных групп и отдельных наиболее востребованных элементов			Состав укрупненных групп согласно расширенного перечня элементов и детализировочной схемы	
Наименование	Артикул	Количество при поставке, шт.	Наименование	Номер на схеме детализировочной
Рейка приводная комплектов ASG600/3KIT-L и ASG1000/3KIT-L (рейка длиной 3,5 м)	ASG.101/3500	1	Профиль рейки длиной 3,5 м	1
			Держатель звездочки	2
			Звездочка	3
			Основание каретки	4
			Узел натяжения (в сборе)	5–11
			Цепь для рейки длиной 3,5 м	28
			Соединитель цепи (захват)	29
			Полоса подвеса	нет
			Шуруп (крепление держателя звездочки к профилю рейки)	нет
Рейка приводная комплекта ASG1000/4KIT (рейка длиной 4,2 м)	ASG.101/4200	1	Профиль рейки длиной 4,2 м	1
			Держатель звездочки	2
			Звездочка	3
			Основание каретки	4
			Узел натяжения (в сборе)	5–11
			Цепь для рейки длиной 4,2 м	28
			Соединитель цепи (захват)	29
			Полоса подвеса	нет
			Шуруп (крепление держателя звездочки к профилю рейки)	нет
Каретка (в сборе)	ASG.006	1	Шток	12
			Ось Ø3	15
			Шайба упорная	16
			Корпус каретки	17
			Рычаг	18
			Пружина	19
Держатель звездочки	ASG.002	1	Держатель звездочки	2
Звездочка	ASG.003	1	Звездочка	3
Основание каретки	ASG.004	1	Основание каретки	4

Перечень укрупненных групп и отдельных наиболее востребованных элементов			Состав укрупненных групп согласно расширенного перечня элементов и детализировочной схемы	
Наименование	Артикул	Количество при поставке, шт.	Наименование	Номер на схеме детализировочной
Комплект монтажный	ASG.102	1	Кронштейн крепления рейки к стене	13
			Кронштейн воротный	14
			Тяга прямая	23
			Тяга изогнутая	24
Кронштейн крепления рейки к потолку	ASG.042	1	Кронштейн крепления рейки к потолку	58
Крышка корпуса привода	ASG.103	1	Крышка (в сборе)	33, 34
Клавиши	ASG.020	1	Клавиши	35
Плата управления для кнопочной панели	ASG.023	1	Плата управления	37
			Шлейф соединения главной платы с платой управления	нет
Плафон корпуса привода	ASG.033	1	Плафон корпуса	50
Основание корпуса привода	ASG.104	1	Основание корпуса (в сборе)	38
Лампа освещения (24 В/10 Вт/цоколь BA15)	ASG.030	1	Лампа освещения (24 В/10 Вт/цоколь BA15)	47
Плата главная (блок управления)	ASG.034	1	Плата главная (блок управления)	51
Плата фильтра электромагнитных помех	ASG.035	1	Плата фильтра электромагнитных помех	52
Мотор-редуктор привода ASG600	ASG.105/600	1	Мотор-редуктор с энкодером (привод ASG600)	41, 43
Мотор-редуктор привода ASG1000	ASG.105/1000	1	Мотор-редуктор с энкодером (привод ASG1000)	41, 43
Колесо червячное с выходным валом мотор-редуктора	ASG.060	1	Колесо червячное с выходным валом мотор-редуктора	43
Модуль энкодера мотор-редуктора со шлейфом	ASG.061	1	Модуль энкодера мотор-редуктора со шлейфом	нет
Трансформатор привода ASG600	ASG.106/600	1	Болт крепления трансформатора	54
			Трансформатор 80 Вт (привод ASG600)	55
			Корпус трансформатора	55
Трансформатор привода ASG1000	ASG.106/1000	1	Болт крепления трансформатора	54
			Трансформатор 100 Вт (привод ASG1000)	55
			Корпус трансформатора	55
Шнурок разблокировки	ASG.043	1	Шнурок разблокировки	59





КАТАЛОГ
ЗАПАСНЫХ
ЧАСТЕЙ
К ВОРОТНОЙ
АВТОМАТИКЕ

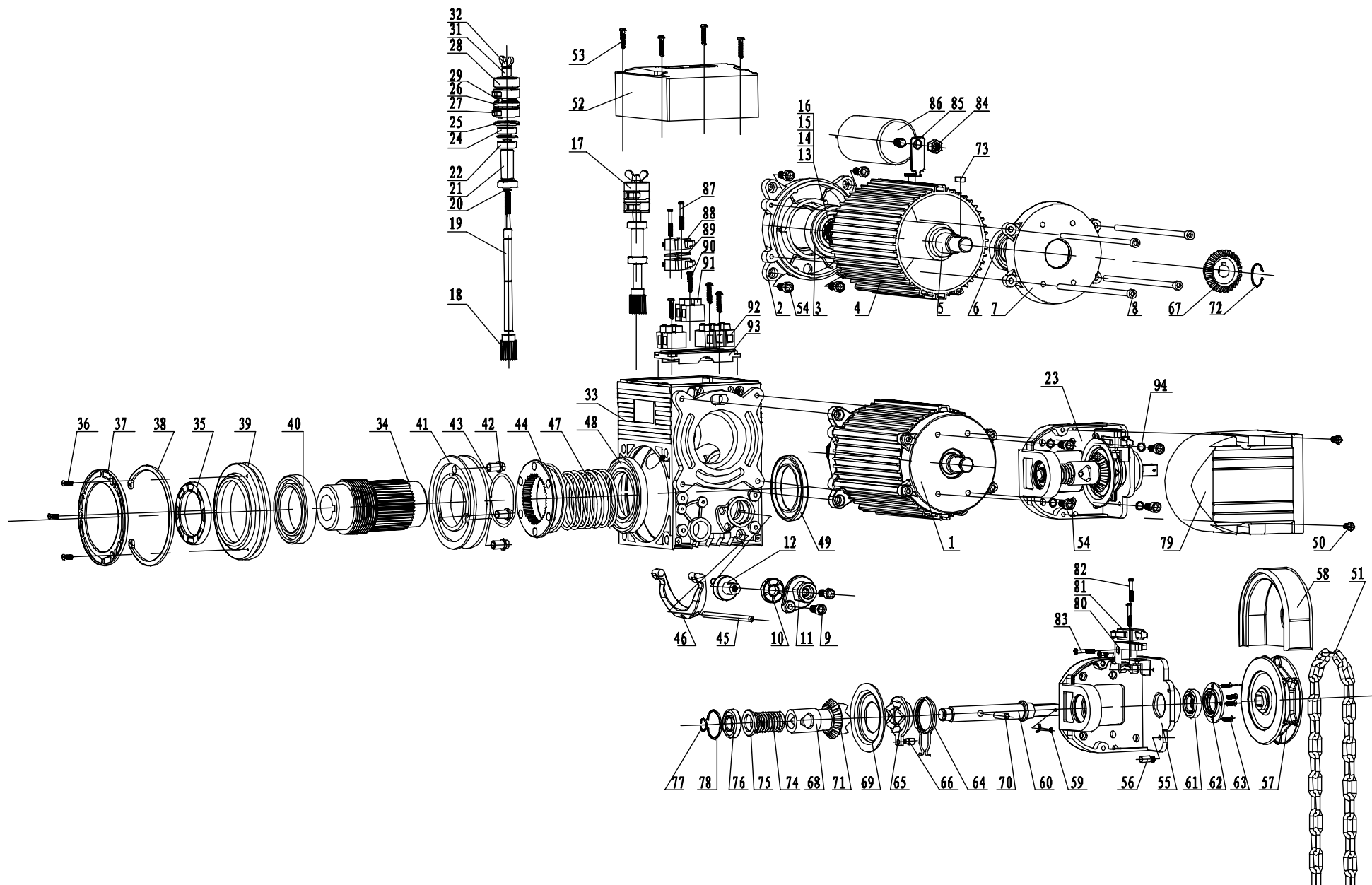
ПРИВОДЫ **ASI** ДЛЯ АВТОМАТИЗАЦИИ ПРОМЫШЛЕННЫХ ВОРОТ

ПРИВОДЫ
ASI

ПРИВОД ASI50

Перечень укрупненных групп и отдельных наиболее востребованных элементов			Состав укрупненных групп согласно расширенного перечня элементов и детализировочной схемы	
Наименование	Артикул	Количество при поставке, шт.	Наименование	Номер на схеме детализировочной
Электродвигатель привода в корпусе	ASI.101	1	Электродвигатель (в сборе)	1 (2–8, 13–16)
			Колесо зубчатое коническое	67
			Кольцо стопорное наружное	72
			Шпонка	73
Редуктор в корпусе с узлом разблокировки и узлом кулачков выключателей конечных положений	ASI.102	1	Сальник	10
			Вал разблокировки эксцентрический	12
			Рычаг разблокировки поворотный	11
			Винт М6×16	9
			Винт М6×12	нет
			Узел кулачков выключателей конечных положений (в сборе)	17 (18–22, 24–29, 31, 32)
			Редуктор с узлом разблокировки в корпусе (в сборе)	33 (34–49)
Крышка	ASI.010	1	Крышка редуктора	52
Узел кулачков выключателей конечных положений (в сборе)	ASI.006	1	Узел кулачков выключателей конечных положений (в сборе)	17 (18–22, 24–29, 31, 32)
Узел цепи аварийного ручного управления	ASI.103	1	Механизм цепи аварийного ручного управления (в сборе)	23 (55, 56, 60–66, 68–71, 74–78, 80, 83)
			Шкив цепи аварийного управления	57
			Крышка шкива	58
			Шплинт	59
			Выключатель	81
			Шуруп М2,9×19	82
Крышка	ASI.020	1	Крышка шкива цепи	79

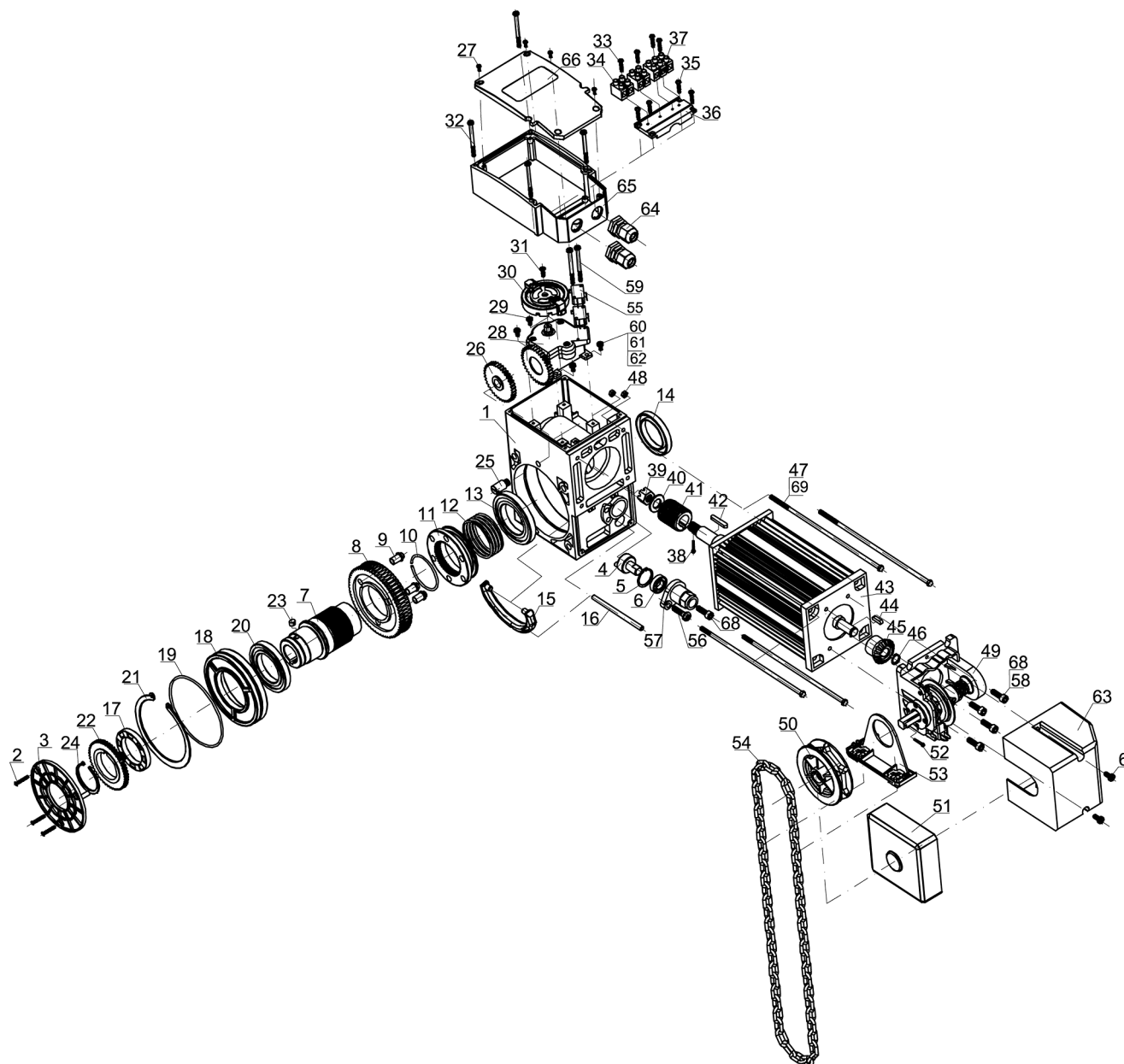
Перечень укрупненных групп и отдельных наиболее востребованных элементов			Состав укрупненных групп согласно расширенного перечня элементов и детализировочной схемы	
Наименование	Артикул	Количество при поставке, шт.	Наименование	Номер на схеме детализировочной
Рычаг и вал разблокировки	ASI.104	1	Сальник	10
			Вал разблокировки эксцентрический	12
			Рычаг разблокировки поворотный	11
Конденсатор	ASI.025	1	Конденсатор 30 мкФ	86
Выключатель конечных положений	ASI.106	1	Выключатель	87
Комплект монтажный	ASI.108	1	Монтажный кронштейн	нет
			Кольцо стопорное	нет
			Шпонка для полнотелого вала	нет
			Шпонка для пустотелого вала	нет
Крышка корпуса блока управления	DGT.101	1	Крышка-дверца	нет
			Петля крышки	нет
			Толкатель кнопки	нет
			Толкатель кнопки грибовидный	нет
			Блок контактный кнопки	нет
			Переключатель сетевой	нет
Основание корпуса блока управления	DGT.102	1	Основание	нет
			Петля основания	нет
Модуль блока управления	DGT.103	1	Плата блока управления (без приемника радиоуправления)	нет
Блок управления для привода промышленных ворот	CUID-230	1	Блок управления CUID-230	нет
Модуль блока управления основной	MCID-1.3	1	Модуль блока управления основной	нет
Корпус блока управления CUID	MCID	1	Корпус блока управления CUID	нет
Модуль электронный индикации и кнопок	MIID-2	1	Модуль электронный индикации и кнопок	нет
Крышка корпуса в сборе с модулем электронным индикации и кнопок	MCID-2N	1	Модернизированные крышка корпуса и модуль электронный индикации и кнопок	нет



ПРИВОД ASI100

Перечень укрупненных групп и отдельных наиболее востребованных элементов			Состав укрупненных групп согласно расширенного перечня элементов и детализировочной схемы	
Наименование	Артикул	Количество при поставке, шт.	Наименование	Номер на схеме детализировочной
Редуктор с выходным валом и узлом разблокировки	ASI.301	1	Редуктор в корпусе с узлом разблокировки (в сборе)	1 (2, 3, 7–26)
			Ось разблокировки	4
			Сальник В 12×24×7	6
			Винт М6×18	56
			Рычаг разблокировки	57
			Винт М6×20	68
Крышка редуктора	ASI.311	1	Основание	65
			Крышка	66
Рычаг и ось разблокировки	ASI.302	1	Ось разблокировки	4
			Сальник В 12×24×7	6
			Рычаг разблокировки	57
Редуктор конечных положений	ASI.303	1	Редуктор конечных положений в корпусе (в сборе)	28, 29
Узел кулачков конечных положений	ASI.304	1	Узел кулачков конечных положений	30
Выключатель конечных положений	ASI.305	1	Выключатель	55
Электродвигатель	ASI.306	1	Электродвигатель с червяком (в сборе)	38–43
			Шпонка 4×4×14	44
			Колесо зубчатое коническое	45
			Кольцо стопорное наружное 12	46
Узел цепи аварийного ручного управления	ASI.307	1	Механизм цепи аварийного ручного управления с механическим выключателем	49
			Кронштейн	53
			Шкив цепи аварийного управления	50
			Шплинт	52
Крышка цепи	ASI.251	1	Крышка цепи	51
Крышка узла цепи	ASI.263	1	Крышка узла цепи	63

Перечень укрупненных групп и отдельных наиболее востребованных элементов			Состав укрупненных групп согласно расширенного перечня элементов и детализировочной схемы	
Наименование	Артикул	Количество при поставке, шт.	Наименование	Номер на схеме детализировочной
Комплект монтажный	ASI.309	1	Монтажный кронштейн	нет
			Кольцо стопорное	нет
			Шпонка для полнотелого вала	нет
Крышка корпуса блока управления	DGT.201	1	Крышка-дверца	нет
			Петля крышки	нет
			Толкатель кнопки	нет
			Толкатель кнопки грибовидный	нет
			Блок контактный кнопки	нет
			Переключатель сетевой трехполюсный	нет
			Основание	нет
Основание корпуса блока управления	DGT.202	1	Петля основания	нет
			Плата блока управления BS-SG1.92K (с приемником радиуправления)	нет
Модуль блока управления	DGT.203	1		
Блок управления для привода промышленных ворот	CUID-400	1	Блок управления CUID-400	нет
Модуль блока управления основной	MCID-2.4	1	Модуль блока управления основной	нет
Корпус блока управления CUID	MCID	1	Корпус блока управления CUID	нет
Модуль электронный индикации и кнопок	MIID-2	1	Модуль электронный индикации и кнопок	нет
Крышка корпуса в сборе с модулем электронным индикации и кнопок	MCID-2N	1	Модернизированные крышка корпуса и модуль электронный индикации и кнопок	нет





КАТАЛОГ
ЗАПАСНЫХ
ЧАСТЕЙ
К ВОРОТНОЙ
АВТОМАТИКЕ

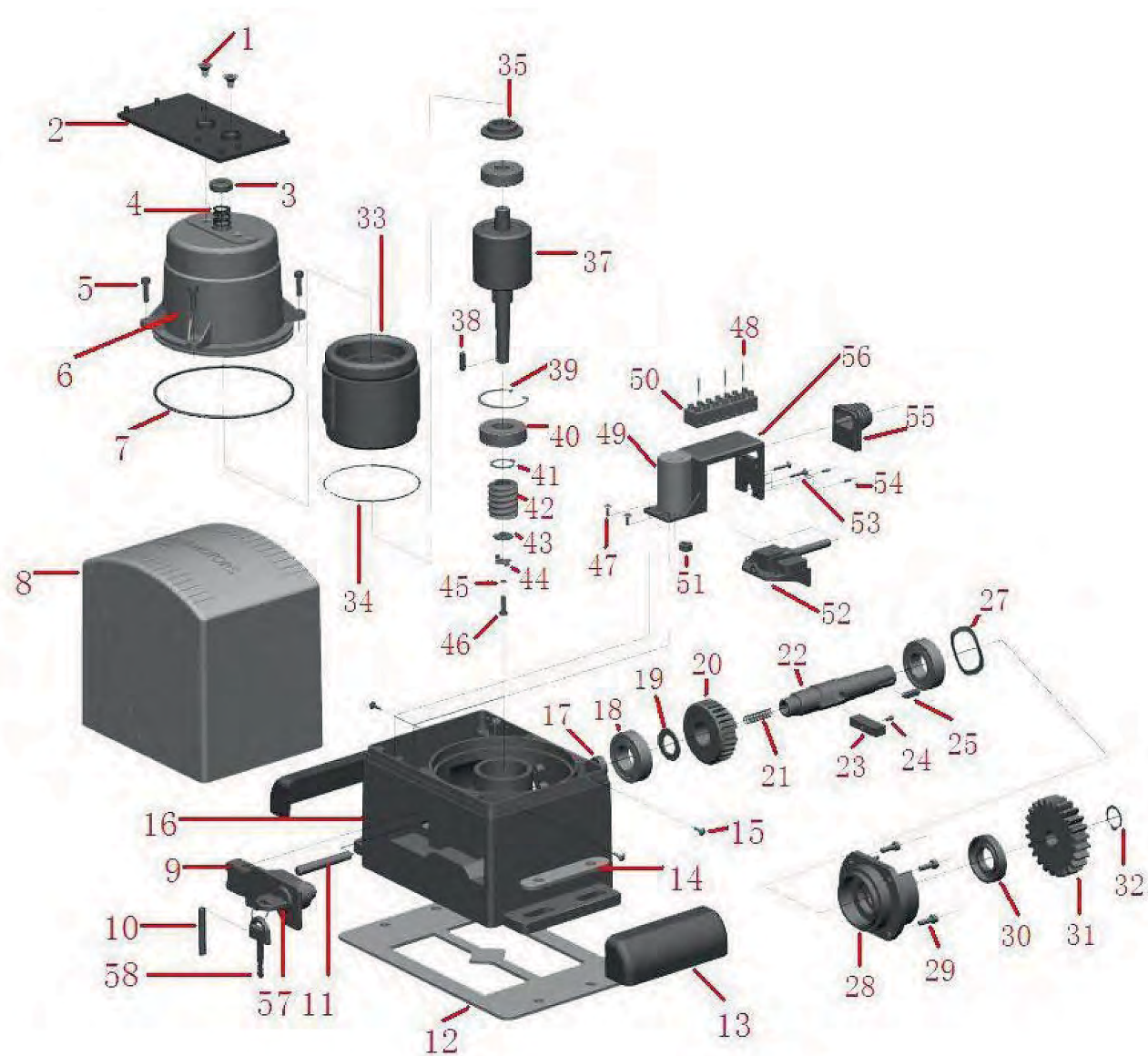
ПРИВОДЫ СЕРИИ **ASL** ДЛЯ АВТОМАТИЗАЦИИ ОТКАТНЫХ ВОРОТ

ПРИВОД ASL

Перечень укрупненных групп и отдельных наиболее востребованных элементов			Состав укрупненных групп согласно расширенного перечня элементов и детализировочной схемы	
Наименование	Артикул	Количество при поставке, шт.	Наименование	Номер на схеме детализировочной
Набор привода ASL500/ASL1000 для монтажа блока управления	ASL.101/500	1	Винт M8×30 крепления основания блока управления для привода ASL500 и ASL1000	1
			Основание блока управления для привода ASL500 и ASL1000	2
Набор привода ASL2000 для монтажа блока управления	ASL.101/2000	1	Винт M8×16 крепления основания блока управления для привода ASL2000	1
			Основание блока управления для привода ASL2000	2
Статор электродвигателя привода ASL500 в корпусе	ASL.102/500	1	Гайка механической муфты	3
			Пружина механической муфты для привода ASL500	4
			Диск прижимной механической муфты для привода ASL500	35
			Статор электродвигателя привода ASL500 (в сборе)	6, 7, 33
Статор электродвигателя привода ASL1000 в корпусе	ASL.102/1000	1	Гайка механической муфты	3
			Пружина механической муфты для привода ASL1000 и ASL2000	4
			Диск прижимной механической муфты для привода ASL1000 и ASL2000	35
			Статор электродвигателя привода ASL1000 (в сборе)	6, 7, 33
			Сапун привода ASL1000	нет
Статор электродвигателя привода ASL2000 в корпусе	ASL.102/2000	1	Гайка механической муфты	3
			Пружина механической муфты для привода ASL1000 и ASL2000	4
			Диск прижимной механической муфты для привода ASL1000 и ASL2000	35
			Статор электродвигателя привода ASL2000 (в сборе)	6, 7, 33
Крышка корпуса привода	ASL.007	1	Крышка корпуса	8
Рычаг разблокировки	ASL.008	1	Набор рычага разблокировки	9, 10

Перечень укрупненных групп и отдельных наиболее востребованных элементов			Состав укрупненных групп согласно расширенного перечня элементов и детализировочной схемы	
Наименование	Артикул	Количество при поставке, шт.	Наименование	Номер на схеме детализировочной
Основание корпуса привода ASL500 и ASL1000 с рычагом разблокировки	ASL.103/500/1000	1	Набор рычага разблокировки	9, 10
			Вставка	13
			Основание корпуса привода ASL500 и ASL1000 (в сборе)	16, 17, 34
			Крышка с двумя уплотнительными прокладками (прокладки на схеме не показаны)	28
			Сальник	30
			Штифт трубчатый	54
Основание корпуса привода ASL2000 с рычагом разблокировки	ASL.103/2000	1	Набор рычага разблокировки	9, 10
			Вставка	13
			Основание корпуса привода ASL2000 (в сборе, с вводом кабельным M16)	16, 17, 34
			Крышка с двумя уплотнительными прокладками (прокладки на схеме не показаны)	28
			Сальник	30
			Штифт трубчатый	54
Ротор электродвигателя с червяком	ASL.024/500	1	Ротор электродвигателя с червяком (единое исполнение с валом) для привода ASL500	37
			Подшипник 6203	40
			Подшипник 6302	нет
Ротор электродвигателя с червяком	ASL.024/1000	1	Ротор электродвигателя с червяком (единое исполнение с валом) для привода ASL1000	37
			Подшипник 6203	40
			Подшипник 6303	нет
Ротор электродвигателя с червяком	ASL.024/2000	1	Ротор электродвигателя с червяком (единое исполнение с валом) для привода ASL2000	37
			Подшипник 6203	40
			Подшипник 6303	нет

Перечень укрупненных групп и отдельных наиболее востребованных элементов			Состав укрупненных групп согласно расширенного перечня элементов и детализировочной схемы	
Наименование	Артикул	Количество при поставке, шт.	Наименование	Номер на схеме детализировочной
Комплект монтажный	ASL.104	1	Монтажное основание	12
			Пластина монтажная	14
			Болт фундаментный M10×100	нет
			Гайка M10	нет
			Шайба плоская 10	нет
			Шайба пружинная 10	нет
Набор кронштейнов конечных положений	ASL.109	1	Кронштейн конечного положения правый	нет
			Кронштейн конечного положения левый	нет
			Болт M6×20	нет
Выходной вал с червячным колесом и узлом разблокировки	ASL.105	1	Вал выходной с червячным колесом и узлом разблокировки (в сборе)	18–24
Шестерня (19 зубьев, модуль 4 мм)	ASL.021	1	Шестерня (19 зубьев, модуль 4 мм)	31
Конденсатор 12 мкФ (к приводу ASL500)	ASL.027/500	1	Конденсатор 12 мкФ (к приводу ASL500)	49
Конденсатор 20 мкФ (к приводу ASL1000)	ASL.027/1000	1	Конденсатор 20 мкФ (к приводу ASL1000)	
Конденсатор 35 мкФ (к приводу ASL2000)	ASL.027/2000	1	Конденсатор 35 мкФ (к приводу ASL2000)	
Кронштейн крепления конденсатора, подключений и узла выключателей конечных положений	ASL.106	1	Кронштейн	56
Узел выключателей конечных положений (в сборе)	ASL.030	1	Кронштейн	52
			Выключатель	
			Шуруп M2,9×19 крепления выключателя	
			Держатель поворотный	
			Палец пружинный	
Ось				
Резинка защитная узла выключателей конечных положений	ASL.033N	1	Резинка защитная узла выключателей конечных положений	55
Замок разблокировки	ASL.107	1	Замок рычага разблокировки (в сборе)	57
			Ключ замка разблокировки (универсальный)	58
			Заглушка замка защитная	нет
Блок управления MCSL-1.1	ASL.038	1	Блок управления MCSL-1.1	нет





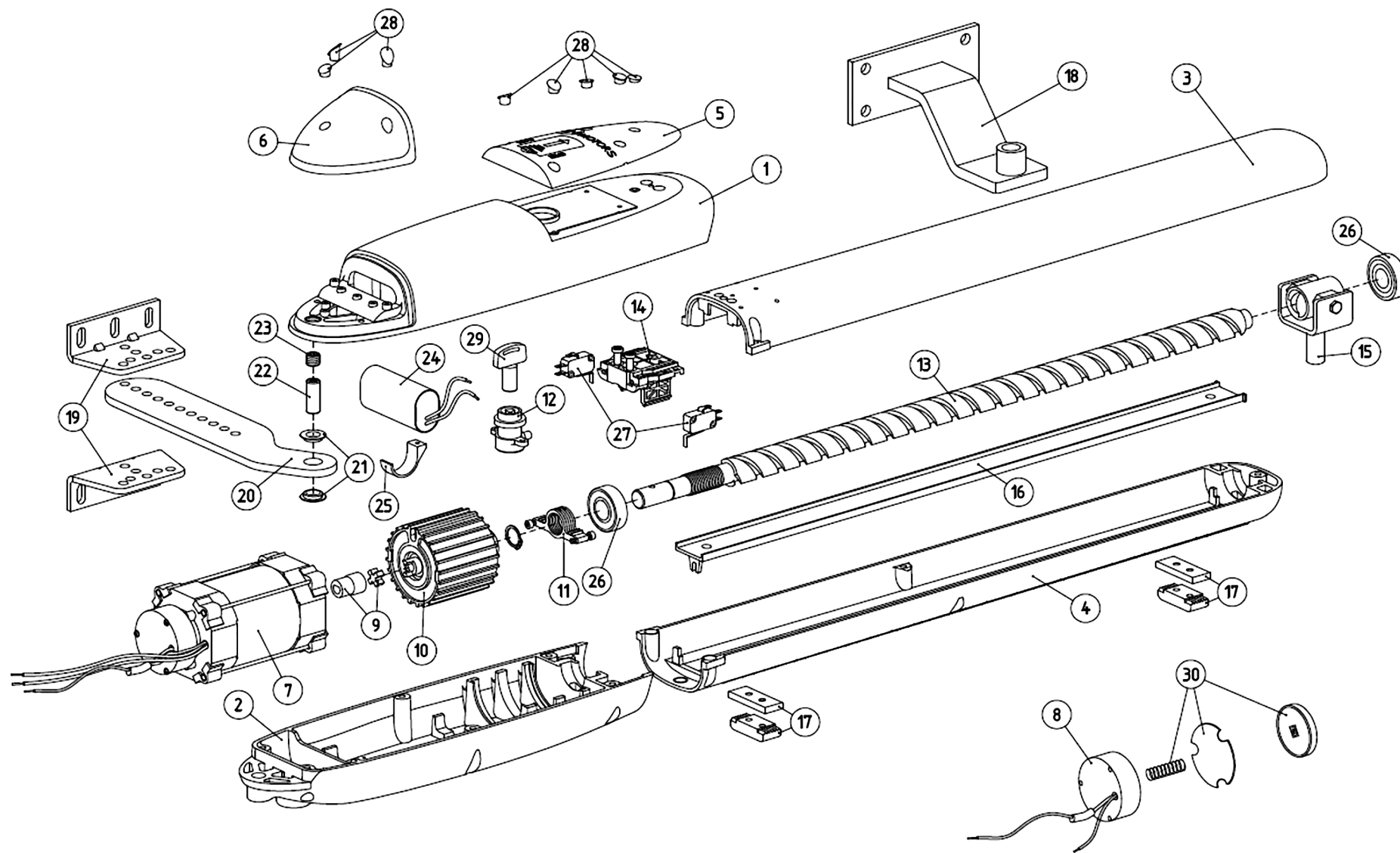
КАТАЛОГ
ЗАПАСНЫХ
ЧАСТЕЙ
К ВОРОТНОЙ
АВТОМАТИКЕ

ПРИВОДЫ
СЕРИИ **ASW**
ДЛЯ АВТОМАТИЗАЦИИ
РАСПАШНЫХ ВОРОТ

ПРИВОД **ASW5000** ЛИНЕЙНОГО ТИПА ДЛЯ АВТОМАТИЗАЦИИ РАСПАШНЫХ ВОРОТ

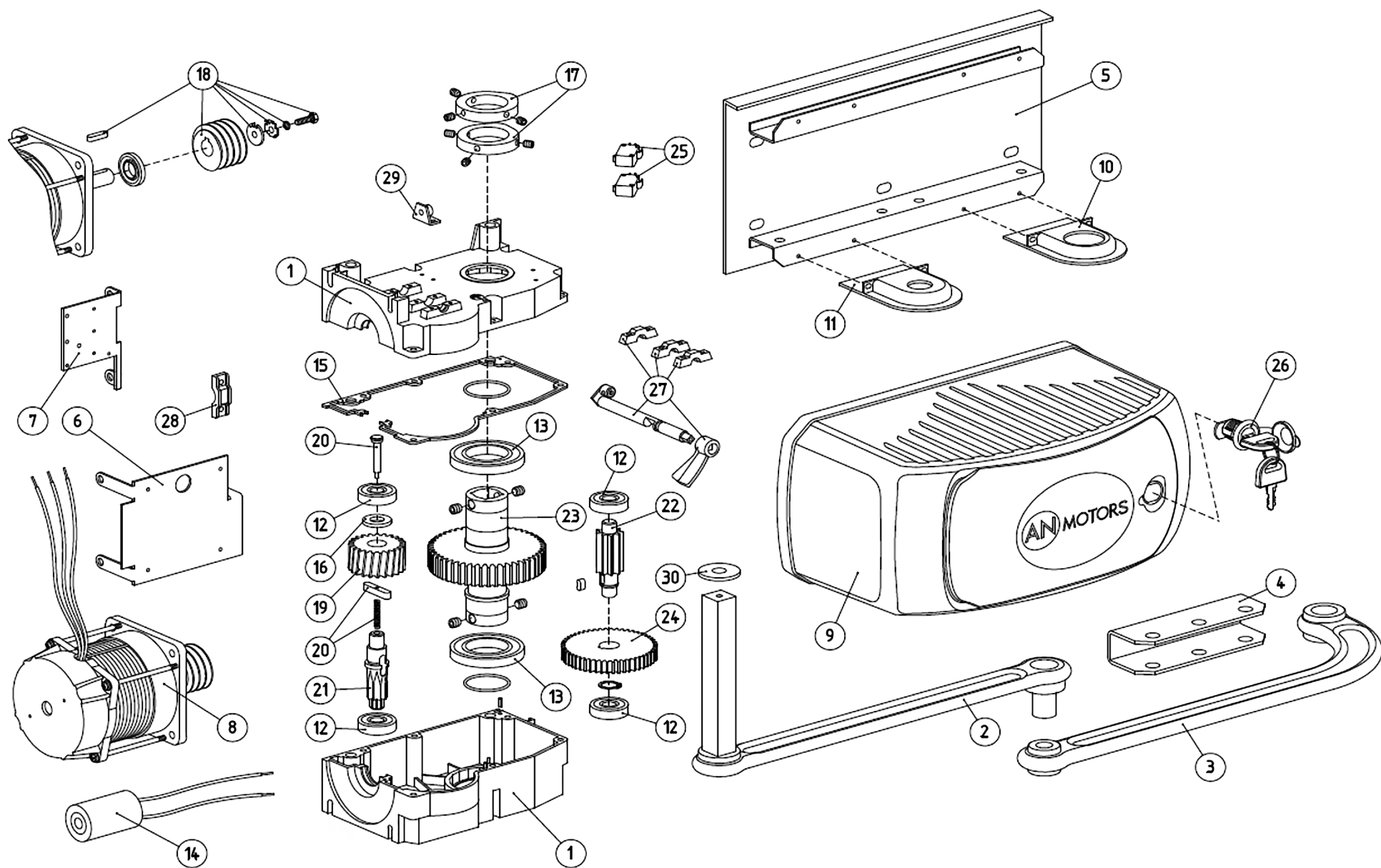
[Запасные части приводов ASW3000 и ASW5000, которые отличаются, указаны выше в таблице (поз. 3, 4, 13, 16, 18)]

Перечень укрупненных групп и отдельных наиболее востребованных элементов			
Наименование	Артикул	Номер на схеме детализировочной	Количество при поставке, шт.
Крышка корпуса верхняя	ASW.5001	1	1
Крышка корпуса нижняя	ASW.5002	2	1
Кожух привода верхний	ASW.5003 (для привода ASW5000)	3	1
	ASW.3003 (для привода ASW3000)		
Кожух привода нижний	ASW.5004 (для привода ASW5000)	4	1
	ASW.3004 (для привода ASW3000)		
Крышка защитная	ASW.5005	5	1
Крышка монтажная	ASW.5006	6	1
Электродвигатель с катушкой тормоза электромагнитного (в сборе)	ASW.5007	7	1
Катушка тормоза электромагнитного	ASW.5008	8	1
Муфта (комплект)	ASW.5009	9	1
Редуктор	ASW.5010	10	1
Гайка нажимная	ASW.5011	11	1
Механизм разблокировки (в сборе)	ASW.5012	12	1
	ASW.5013 (для привода ASW5000)	13	1
ASW.3013 (для привода ASW3000)			
Механизм регулировки конечных положений	ASW.5014	14	1
Гайка ходовая (в сборе)	ASW.5015	15	1
Вставка защитная	ASW.5016 (для привода ASW5000)	16	1
	ASW.3016 (для привода ASW3000)		
Упор	ASW.5017	17	1
Крепление переднее	ASW.5018 (для привода ASW5000)	18	1
	ASW.3018 (для привода ASW3000)		
Уголок крепления кронштейна заднего	ASW.5019	19	1
Кронштейн крепления задний	ASW.5020	20	1
Втулка износостойкая	ASW.5021	21	1
Ось Ø12×30 мм	ASW.5022	22	1
Гайка для монтажа заднего крепления	ASW.5023	23	1
Конденсатор 10 мкФ×400 В	ASW.5024	24	1
Скоба	ASW.5025	25	1
Подшипник 6203	ASW.5026	26	1
Выключатель	ASW.5027	27	1
Комплект заглушек	ASW.5028	28	1
Ключ разблокировки	ASW.5029	29	1
Комплект дисков тормоза электромагнитного	ASW.5030	30	1
	CUSD.101	нет	1
MCSW-3.3	Плата управления электроприводом	нет	1



ПРИВОД **ASW4000** РЫЧАЖНОГО ТИПА ДЛЯ АВТОМАТИЗАЦИИ РАСПАШНЫХ ВОРОТ

Перечень укрупненных групп и отдельных наиболее востребованных элементов			
Наименование	Артикул	Номер на схеме детализировочной	Количество при поставке, шт.
Корпус (в сборе)	ASW.4001	1	1
Рычаг прямой	ASW.4002	2	1
Рычаг изогнутый	ASW.4003	3	1
Кронштейн воротный	ASW.4004	4	1
Основание	ASW.4005	5	1
Кронштейн	ASW.4006	6	1
Кронштейн монтажный	ASW.4007	7	1
Электродвигатель с червяком (в сборе)	ASW.4008	8	1
Крышка	ASW.4009	9	1
Заглушка выходного вала	ASW.4010	10	1
Заглушка	ASW.4011	11	1
Подшипник 6201Z	ASW.4012	12	1
Подшипник	ASW.4013	13	1
Конденсатор 10 мкФх400 В	ASW.4014	14	1
Прокладка	ASW.4015	15	1
Шайба	ASW.4016	16	1
Кулачки (комплект)	ASW.4017	17	1
Червяк (комплект)	ASW.4018	18	1
Колесо червячное	ASW.4019	19	1
Механизм разблокировки (комплект)	ASW.4020	20	1
Вал первичный	ASW.4021	21	1
Вал вторичный	ASW.4022	22	1
Вал выходной с шестерней	ASW.4023	23	1
Колесо зубчатое	ASW.4024	24	1
Выключатель	ASW.4025	25	1
Замок разблокировки	ASW.4026	26	1
Шток разблокировки (комплект)	ASW.4027	27	1
Скоба крепежная	ASW.4028	28	1
Крепление троса	ASW.4029	29	1
Шайба специальная	ASW.4030	30	1
CUSD.101	Корпус блока управления	нет	1
MCSW-3.3	Плата управления электроприводом	нет	1





КАТАЛОГ
ЗАПАСНЫХ
ЧАСТЕЙ
К ВОРОТНОЙ
АВТОМАТИКЕ

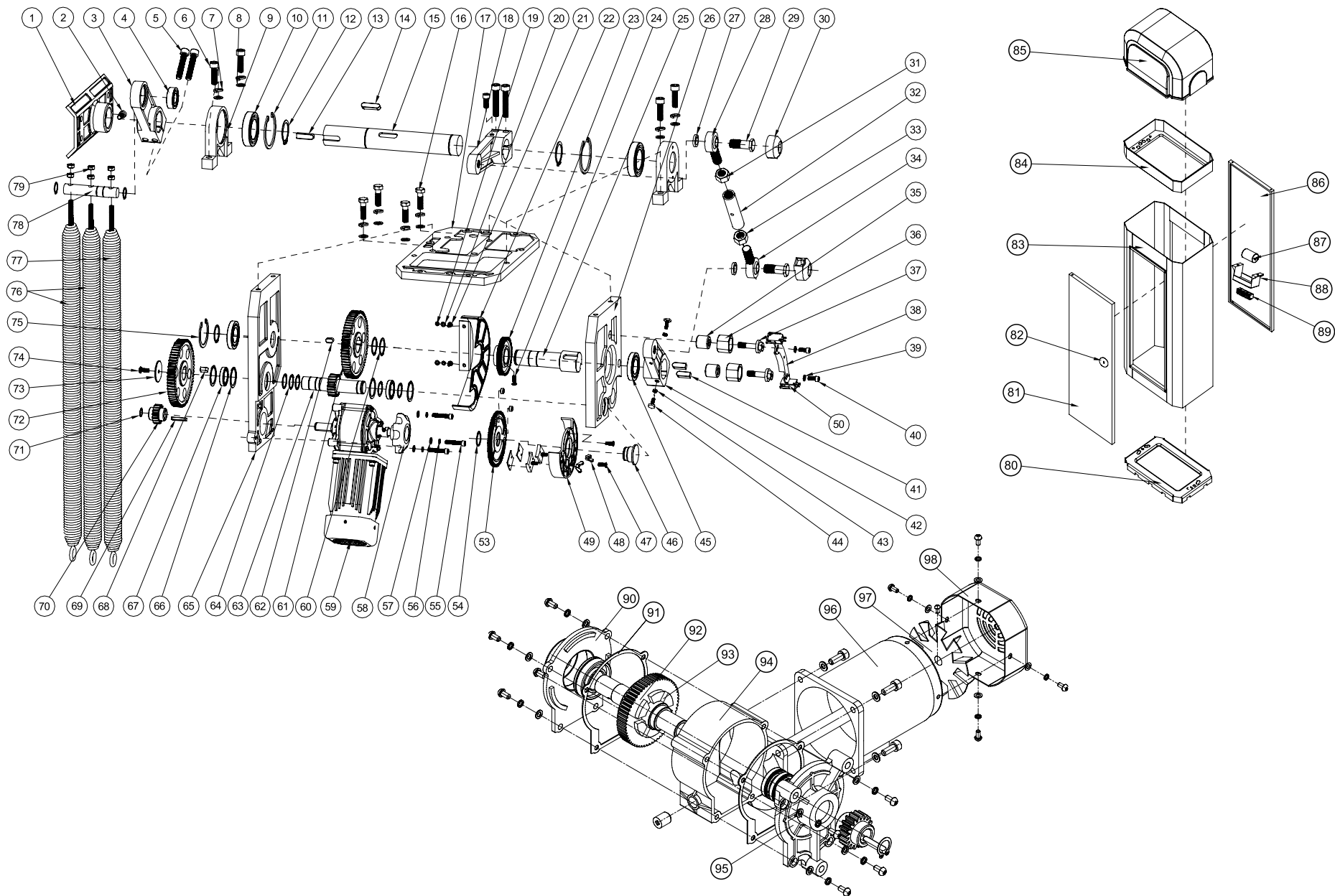
ШЛАГБАУМ **ASB6000**

ШЛАГБАУМ ASB6000

Перечень укрупненных групп и отдельных наиболее востребованных элементов			Состав укрупненных групп согласно расширенного перечня элементов и детализировочной схемы	
Наименование	Артикул	Количество при поставке, шт.	Наименование	Номер на схеме детализировочной
Пластина крепление рейки	ASB.113	1	Крепление рейки (внешняя пластина крепления)	нет
Крепление рейки (внутреннее)	ASB.001	1	Крепление рейки (внутреннее)	1
Вал выходной шлагбаума (в сборе)	ASB.201 (для правого исполнения — RIGHT) ASB.201L (для левого исполнения — LEFT)	1	Винт M8×12	2
			Рычаг узла натяжения пружин	3
			Подшипник 61804	4
			Винт M10×55	5
			Стойка	9
			Подшипник 60108-2FS	10
			Кольцо стопорное внутреннее 68	11
			Кольцо стопорное наружное 40	12
			Шпонка 10×35	13
			Шпонка 10×36	14
			Вал	15
			Рычаг	18
			Ось	78
	Винт стопорный рычага	нет		

Перечень укрупненных групп и отдельных наиболее востребованных элементов			Состав укрупненных групп согласно расширенного перечня элементов и детализировочной схемы	
Наименование	Артикул	Количество при поставке, шт.	Наименование	Номер на схеме детализировочной
Редуктор (в сборе)	ASB.202 (для правого исполнения — RIGHT) ASB.202L (для левого исполнения — LEFT)	1	Основание	17
			Винт M5×10	19
			Шайба пружинная 5	20
			Шайба плоская 5	21
			Крышка	22
			Шестерня	23
			Винт M5×10	24
			Вал	25
			Основание боковое малое	26
			Втулка	35
			Упор	36
			Болт	37
			Шайба плоская 5	39
			Винт M5×10	40
			Шпонка 10×28	41
			Рычаг с болтами упорными	42
			Шайба плоская 5	43
			Винт M5×16	44
			Подшипник 16006-2FS	45
			Вал	46
			Винт M5×10	47
			Колесо зубчатое	53
			Кольцо стопорное наружное 26	54
			Кольцо стопорное наружное 30	60
			Колесо зубчатое	61
			Шпонка 8×15	62
			Вал-шестерня	63
			Кольцо стопорное наружное 15	64
			Основание боковое большое	65
			Кольцо стопорное наружное 20	66
Подшипник 61902	67			
Шпонка	68			
Колесо зубчатое	72			
Шайба	73			
Винт M6×16	74			
Кольцо стопорное внутреннее 55	75			

Перечень укрупненных групп и отдельных наиболее востребованных элементов			Состав укрупненных групп согласно расширенного перечня элементов и детализировочной схемы	
Наименование	Артикул	Количество при поставке, шт.	Наименование	Номер на схеме детализировочной
Тяга (комплект)	ASB.203	1	Рым-болт (с правой и с левой резьбой)	28, 34
			Болт М16	29
			Колпак	30
			Гайка М16	31, 33
			Втулка	32
Выключатель узла механических выключателей	ASB.204	1	Выключатель	50
Кронштейн механических выключателей	ASB.038	1	Кронштейн механических выключателей	38
Узел магнитных выключателей	ASB.205 (для правого исполнения — RIGHT) ASB.205L (для левого исполнения — LEFT)	1	Гайка-барашек М5	48
			Корпус с выключателями магнитными (в сборе)	49
Мотор-редуктор с узлом разблокировки	ASB.206 (для правого исполнения — RIGHT) ASB.206L (для левого исполнения — LEFT)	1	Маховик	58
			Мотор-редуктор (в сборе)	59 (90–98)
			Шпонка	69
			Шестерня	70
			Кольцо стопорное наружное	71
Пружина Ø5 мм	ASB.207	1	Пружина 5	76
Пружина Ø6 мм	ASB.208	1	Пружина 6	77
Тумба шлагбаума (стойка)	ASB.209 (для правого исполнения — RIGHT) ASB.209L (для левого исполнения — LEFT)	1	Корпус (сварная конструкция)	80, 83, 84
			Дверца	81
			Стенка задняя	86
Замок	ASB.082	1	Замок (в сборе)	82
Крышка	ASB.085	1	Крышка	85
Конденсатор	ASB.087	1	Конденсатор 8мкФ	87
Ключ замка дверцы	ASB.115	1	Ключ замка дверцы	нет
Корпус блока управления	ASB.212	1	Крышка	нет
			Основание	нет
			Кнопки	нет
Модуль основной блока управления	ASB.213	1	Модуль электронный BS-DZ2 блока управления	нет
Модуль управления	ASB.214	1	Модуль управления (с кнопками и светодиодами)	нет
			Шлейф	нет
Корпус блока управления для модулей МСВВ-1.1 и КВ-03	ASB.212.1	1	Крышка	нет
			Основание	нет
			Кнопки	нет
Плата основная блока управления	ASB.213.1	1	Модуль электронный МСВВ-1.1 блока управления	нет
Плата управления	ASB.214.1	1	Модуль управления КВ-03 (с кнопками и светодиодами) к модулю МСВВ-1.1	нет





КАТАЛОГ
ЗАПАСНЫХ
ЧАСТЕЙ
К ВОРОТНОЙ
АВТОМАТИКЕ

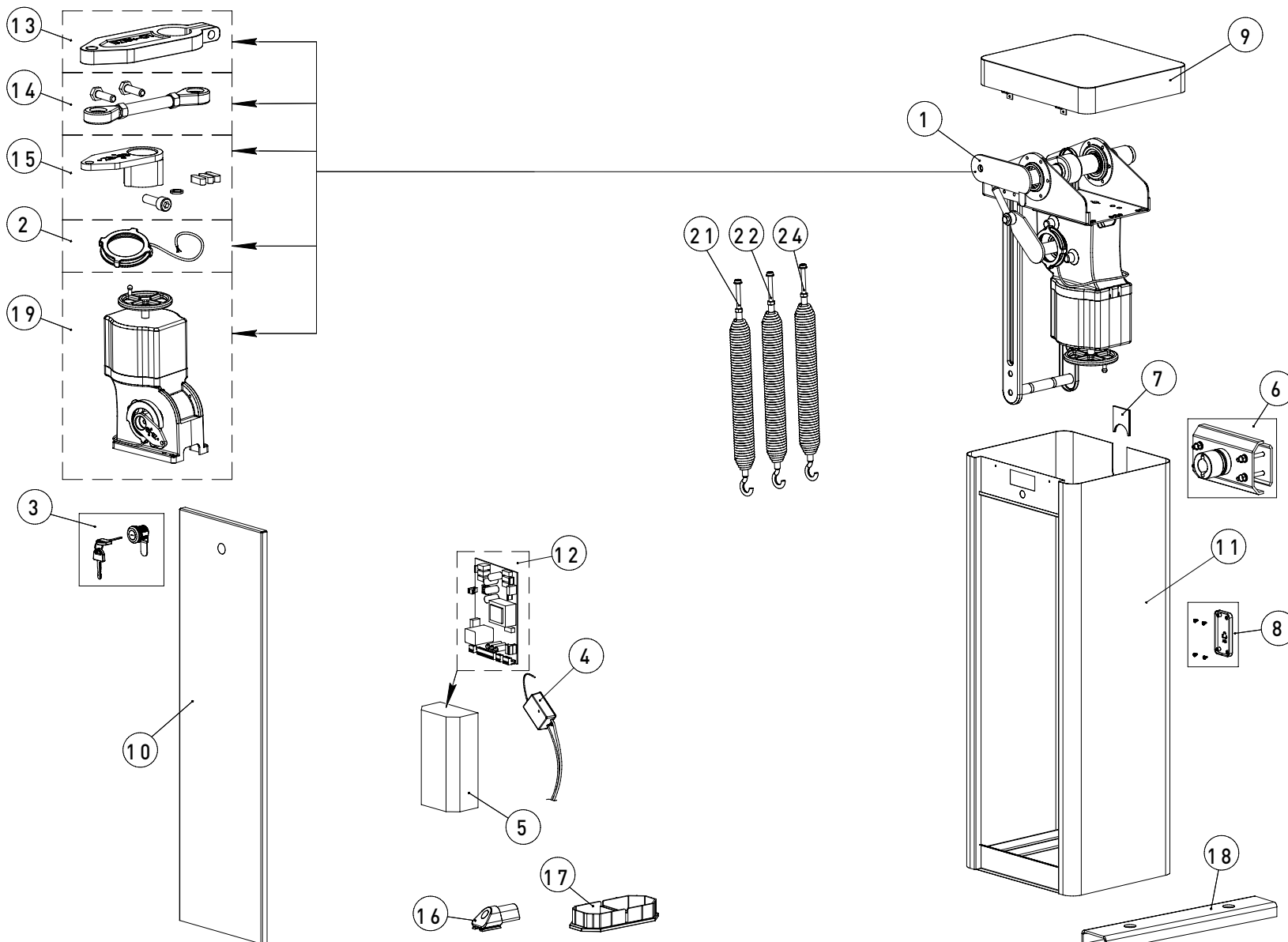
ШЛАГБАУМ **ASB-6**

ШЛАГБАУМ ASB-6

Перечень запасных частей				
Наименование	Артикул	Для серийных номеров с индексом	№ позиции на схеме	Количество
Механизм в сборе для модели ASB-6R	ASB.6.01-R-K	K	1	1
Механизм в сборе для модели ASB-6L	ASB.6.01-L-K	K		
Узел оптических датчиков для модели ASB-6R	ASB.6.02-R-K*	K	2	1
	ASB.6.02.1-R-K*			
Узел оптических датчиков для модели ASB-6L	ASB.6.02-L-K*			
	ASB.6.02.1-L-K*			
Замок в комплекте с ключами	ASB.6.03-K	K	3	1
Радиоприемник AR-3-500N	ASB.6.04-K	K	4	1
Блок управления в комплекте	ASB.6.05-K	K	5	1
Комплект крепления шлагбаумной рейки	ASB.6.06-K	K	6	1
Уплотнитель	ASB.6.07-K	K	7	1
Крышка в комплекте	ASB.6.08-K	K	8	1
Крышка верхняя	ASB.6.09-K	K	9	1
Крышка боковая	ASB.6.10-K	K	10	1
Корпус	ASB.6.11-K	K	11	1
Плата блока управления	ASB.6.12-K	K	12	1
Рычаг	ASB.6.13-K*	K	13	1
	ASB.6.13.1-K*			
Шарнир в комплекте	ASB.6.14-K	K	14	1
Комплект рычага редуктора	ASB.6.15-K*	K	15	1
	ASB.6.15.1-K*			
Заглушка демпфера	ASB.6.16-K	K	16	1
Заглушка шлагбаумной рейки	ASB.6.17-K	K	17	1
Швеллер монтажный	ASB.6.18-K	K	18	1
Мотор-редуктор для модели ASB-6R	ASB.6.19-R-K	K	19	1
Мотор-редуктор для модели ASB-6L	ASB.6.19-L-K			
Пружина Ø4,5 мм	ASB.6.021-K	K	21	1
Пружина Ø5,5 мм	ASB.6.022-K	K	22	1
Пружина Ø6,5 мм	ASB.6.024-K	K	24	1

* Примечание:

- позиции арт. ASB.6.02-R-K, ASB.6.02-L-K, ASB.6.13-K, ASB.6.15-K (2,13,15) совместимы только со шлагбаумами с датой производства до 10.2020 г.
- позиции арт. ASB.6.02.1-R-K, ASB.6.02.1-L-K, ASB.6.13.1-K, ASB.6.15.1-K (2,13,15,) совместимы только со шлагбаумами с датой производства после 10. 2020 г.



Алматы (7273)495-231
 Ангарск (3955)60-70-56
 Архангельск (8182)63-90-72
 Астрахань (8512)99-46-04
 Барнаул (3852)73-04-60
 Белгород (4722)40-23-64
 Благовещенск (4162)22-76-07
 Брянск (4832)59-03-52
 Владивосток (423)249-28-31
 Владикавказ (8672)28-90-48
 Владимир (4922)49-43-18
 Волгоград (844)278-03-48
 Вологда (8172)26-41-59
 Воронеж (473)204-51-73
 Екатеринбург (343)384-55-89

Иваново (4932)77-34-06
 Ижевск (3412)26-03-58
 Иркутск (395)279-98-46
 Казань (843)206-01-48
 Калининград (4012)72-03-81
 Калуга (4842)92-23-67
 Кемерово (3842)65-04-62
 Киров (8332)68-02-04
 Коломна (4966)23-41-49
 Кострома (4942)77-07-48
 Краснодар (861)203-40-90
 Красноярск (391)204-63-61
 Курск (4712)77-13-04
 Курган (3522)50-90-47
 Липецк (4742)52-20-81

Магнитогорск (3519)55-03-13
 Москва (495)268-04-70
 Мурманск (8152)59-64-93
 Набережные Челны (8552)20-53-41
 Нижний Новгород (831)429-08-12
 Новокузнецк (3843)20-46-81
 Ноябрьск (3496)41-32-12
 Новосибирск (383)227-86-73
 Омск (3812)21-46-40
 Орел (4862)44-53-42
 Оренбург (3532)37-68-04
 Пенза (8412)22-31-16
 Пермь (342)205-81-47

Ростов-на-Дону (863)308-18-15
 Рязань (4912)46-61-64
 Самара (846)206-03-16
 Санкт-Петербург (812)309-46-40
 Саратов (845)249-38-78
 Севастополь (8692)22-31-93
 Саранск (8342)22-96-24
 Симферополь (3652)67-13-56
 Смоленск (4812)29-41-54
 Сочи (862)225-72-31
 Ставрополь (8652)20-65-13
 Сургут (3462)77-98-35
 Сыктывкар (8212)25-95-17
 Тамбов (4752)50-40-97
 Тверь (4822)63-31-35

Тольятти (8482)63-91-07
 Томск (3822)98-41-53
 Тула (4872)33-79-87
 Тюмень (3452)66-21-18
 Ульяновск (8422)24-23-59
 Улан-Удэ (3012)59-97-51
 Уфа (347)229-48-12
 Хабаровск (4212)92-98-04
 Чебоксары (8352)28-53-07
 Челябинск (351)202-03-61
 Череповец (8202)49-02-64
 Чита (3022)38-34-83
 Якутск (4112)23-90-97
 Ярославль (4852)69-52-93

Россия +7(495)268-04-70 Казахстан +7(7172)727-132 Киргизия +996(312)96-26-47

<https://anmotors.nt-rt.ru/> || aoe@nt-rt.ru

КОМПЛЕКТЫ
 СЕРИИ ASG/KIT

ПРИВОДЫ
 СЕРИИ ASI

ПРИВОДЫ
 СЕРИИ ASL

ПРИВОДЫ
 СЕРИИ ASW

ШЛАГБАУМ
 ASB6000

ШЛАГБАУМ
 ASB-6